

قارنة مع وصلة ملولبة، مع غطاء مسماري

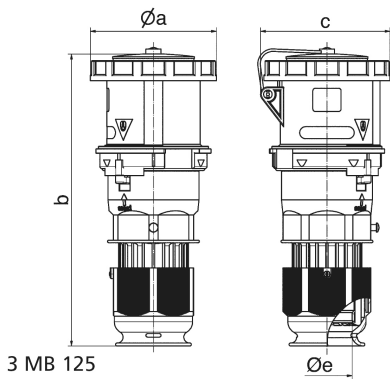


وصف الصنف	
31328	رقم الصنف لدى
4024941313285	الرقم الدولي للصنف
قارنة	فئة المنتج
125 أمبير	شدة التيار
5 أقطاب	عددا لأقطاب
3	ترتيب المراحل
الساعة 11	وضع ملامس التأريض
250440 حتى 460265 فلتب بشكل أساسي للتمديدات الكهربائية في السفن	الجهد
60 هرتز	التردد

وصف الصنف	
رقم نوع الإمداد	96919 015
نوع الحماية	67
لون التمييز	أخضر برونزي
لون الأجهزة	مزلاج تشغيل أسود 9005 , وصلة كابل ملولبة خضراء برونزية 60319 , حلقة مسمارية خضراء برونزية 60319 , غطاء علبة أخضر برونزي 60319 , رقبة خضراء برونزية 60319 , غطاء بمفصلة أخضر برونزي 60319
تقنية التوصيل	أطراف ملولبة كأطراف صندوقية مع ملامس
الحد الأقصى لقطر الموصل	50,0 مم مربع
مدخل الكابل	
ارتفاع الأجهزة بالمليمترا	294
عرض الأجهزة بالمليمترا	125
عمق الأجهزة بالمليمترا	129
خامة العلبة	بولي أميد
اللامسات	حامل اللامسات من مادة مقاومة لدرجات الحرارة المرتفعة, اللامسات نحاس أصفر مطلي بالنيكل

الخصائص التقنية الأخرى	
يوجد ملامس دليبي	
لكابل بحد أدنى للقطر 26 مم حتى حد أقصى 50 مم, توصيل أجزاء العلبة دون براغي ويتم التثبيت بقلل سريع, يمكن الفتح عن طريق مفك, مع وصلة كابل ملولبة وحدة أفقية بنظام , مع وسيلة تخفيف ضغط مدمجة, وفتحات تصريف مياه إضافية, وبرغي تثبيت	
الغطاء المسماري مثبت بالعلبة بشريط تثبيت	

البيانات اللوجيستية	
0.0	الوزن المستقل
	نوع العبوة
0	كمية المحتوى
4024941840064	الرقم الدولي للصف
٣٤٥	الطول
٣٤٥	العرض
٢١٧	الارتفاع
٠,٣٣٥	الوزن
٢٤,٢٧٦	الحجم



Ampere	63	63	63	125	125	125
Polzahl	3	4	5	3	4	5
a ø	110,0	110,0	110,0	125,0	125,0	125,0
b	263,0	263,0	263,0	300,0	300,0	300,0
c	113,0	113,0	113,0	128,0	128,0	128,0
d ø	36,0	36,0	36,0	50,0	50,0	50,0
Leiter mm ² min	6,0	6,0	6,0	16,0	16,0	16,0
Leiter mm ² max	16,0	16,0	16,0	50,0	50,0	50,0