

Соединитель TN - с резьбовым соединением и байонетной крышкой

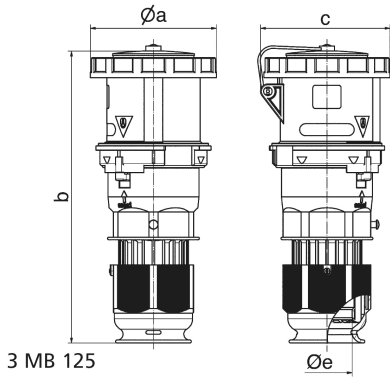


Описание изделия	
№ арт. BALS	31329
Код EAN	4024941313292
Группа продукции	Соединитель TN
Сила тока	125 A
Кол-во полюсов	5-пол.
Расположение фаз	3 фазы+N+PE
Положение заземляющего контакта	2 ч
	> 50 В
Частота	от 300 до 500 Гц включительно
№ типа снабжения	VG 96919 DS 016

Описание изделия	
Степень защиты	IP67
Маркировочный цвет	зеленая бронза
Цвет прибора	Рабочий ползунок черный RAL 9005, Кабельный ввод зеленая бронза RAL 6031-F9, Байонетное кольцо зеленая бронза RAL 6031-F9, Крышка корпуса зеленая бронза RAL 6031-F9, Буртик зеленая бронза RAL 6031-F9, Откидная крышка зелен.бронза 6031-F9
Соединение	Винтовые столбчатые клеммы с контактом Kontex
Макс. поперечное сечение кабеля	50,0 мм <sup>2</sup>
Кабельный ввод	null
Высота прибора, мм	294mm
Ширина прибора, мм	125mm
Глубина прибора, мм	129mm
Материал корпуса	Полиамид
Контакты	Контактная подложка из термостойкого материала, Контакты из никелированной латуни

прочие технические характеристики	
	Имеется один пилотный контакт
	Для кабеля диаметром от 26 до 50 мм, Части корпуса соединяются без применения винтов и фиксируются с помощью защелки. Возможно вскрытие корпуса с помощью отвертки., Резьбовой кабельный ввод MULTI-GRIP TE, встроенная защита от натяжения, дополн. сливные отверстия и стопорный винт
	Байонетная крышка закреплена на корпусе с помощью ленты

Логистика	
Масса одного изделия	1.35 кг / null
Тип упаковки	null
Кол-во в упаковке	1 ST
Код EAN	4024941313292
Длина	129 mm
Ширина	125 mm
Высота	294 mm
Масса	1,351 kg
Объем	4 740,75 ccm
Тип упаковки	null
Кол-во в упаковке	5 ST
Код EAN	4024941840125
Длина	345 mm
Ширина	345 mm
Высота	217 mm
Масса	7,085 kg
Объем	24 276 ccm



Ampere	63	63	63	125	125	125
Polzahl	3	4	5	3	4	5
a ø	110,0	110,0	110,0	125,0	125,0	125,0
b	263,0	263,0	263,0	300,0	300,0	300,0
c	113,0	113,0	113,0	128,0	128,0	128,0
d ø	36,0	36,0	36,0	50,0	50,0	50,0
Leiter mm <sup>2</sup> min	6,0	6,0	6,0	16,0	16,0	16,0
Leiter mm <sup>2</sup> max	16,0	16,0	16,0	50,0	50,0	50,0