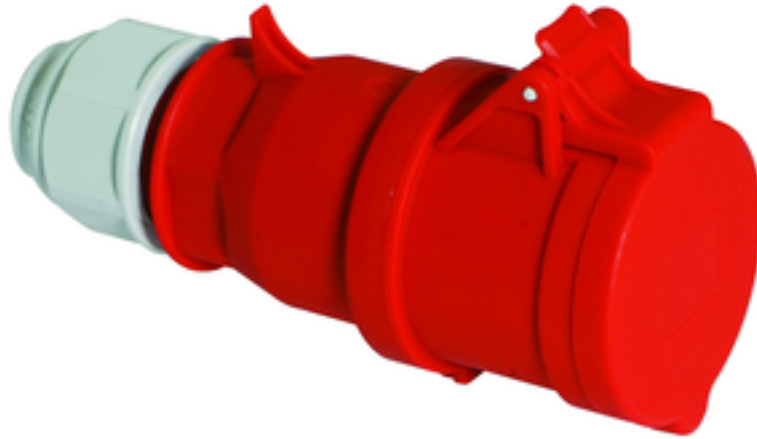


قارنات مع تقنية التوصيل دون لولبة



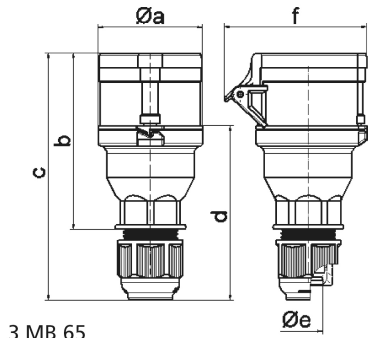
وصف الصنف	
3136	رقم الصنف لدى
4024941031363	الرقم الدولي للصنف
قارنات	فئة المنتج
16 أمبير	شدة التيار
5 أقطاب	عدد الأقطاب
3	ترتيب المراحل
الساعة 6	وضع ملامس التأريض
200346 حتى 415240 فلت	الجهد
50 و 60 هرتز	التردد
44	نوع الحماية

وصف الصنف	
لون التمييز	أحمر
لون الأجهزة	غطاء بمفصلة أحمر 3000 , علبة حمراء 3000 , وصلة كابل ملولبة رمادية 7035 , رقبة حمراء 3000
تقنية التوصيل	تقنية شد نابضي دون لولبة كطرف قفصي بشد نابضي مع ملامس
الحد الأقصى لقطر الموصل	2,5 مم مربع
مدخل الكابل	
ارتفاع الأجهزة بالمليمتير	157
عرض الأجهزة بالمليمتير	71
عمق الأجهزة بالمليمتير	91
خامة العلبة	بولي أميد
اللامسات	اللامسات نحاس أصفر لامع, حامل اللامسات من البولي أميد

الخصائص التقنية الأخرى	
مع وصلة كابل ملولبة بنظام ووسيلة تخفيف ضغط مدمجة, لكابل بحد أدنى للقطر 8 مم حتى حد أقصى 18 مم, توصيل أجزاء العلبة دون براغي ويتم التثبيت بقلل سريع, يمكن الفتح عن طريق مفك	

البيانات اللوجيستية	
الوزن المستقل	0.196
نوع العبوة	
كمية المحتوى	١٠
الرقم الدولي للصنف	4024941969802
الطول	٢٤٥
العرض	١٧٧

البيانات اللوجيستية	
الارتفاع	١٨٥
الوزن	٢,٠٩٣
الحجم	٧,١٤٠



Ampere	16	16	16	32	32	32
Polzahl	3	4	5	3	4	5
a ø	53,0	60,0	66,0	74,5	74,5	74,5
b	100,5	112,5	113,5	133,5	133,5	134,5
c	141,0	153,0	154,0	186,0	186,0	187,0
d	97,5	104,5	105,5	127,5	127,5	128,5
e ø	18,0	18,0	18,0	23,0	23,0	23,0
f	76,0	79,0	86,0	92,0	92,0	97,0
Leiter mm <sup>2</sup> min	1	1	1	2,5	2,5	2,5
Leiter mm <sup>2</sup> max	2,5	2,5	2,5	6	6	6