

prolongateurs - avec connectique sans vis



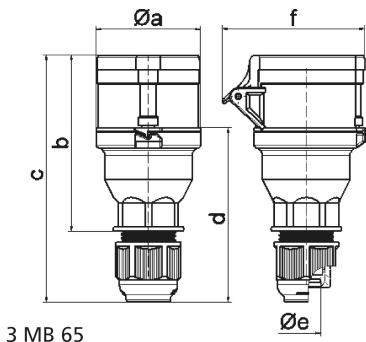
Description de l'article	
Référence	3136
EAN	4024941031363
Groupe de produits	prolongateur Quick-Connect
Intensité	16A
Nombre de pôles	5p
Disposition des phases	3P+N+PE
Emplacement du contact de protection	6h
Tension	200/346 à 240/415V
Fréquence	50 et 60Hz

Description de l'article	
Indice de protection	IP44
Code couleur	rouge
Couleur de l'appareil	capot rouge RAL 3000, collet rouge RAL 3000, couv. rabatt. rouge RAL 3000, presse-étoupe gris RAL 7035
Connectique	technique de connexion à ressort sans vis avec bornes à ressort de traction avec contact Kontex
Section maximale des conducteurs	2,5 mm ²
Entrée de câble	raccord à écrou
Hauteur de l'appareil en mm	157mm
Largeur de l'appareil en mm	71mm
Profondeur de l'appareil en mm	91mm
Matériau du boîtier	polyamide
Contacts	le porte-contacts est en polyamide, les contacts sont en laiton nu

Autres caractéristiques techniques	
	avec presse-étoupe MULTI-GRIP et décharge de traction intégrée, Les parties du boîtier sont reliées sans vis par une fermeture à encliquetage. Ouverture possible à l'aide d'un tournevis, Pour des câbles de diamètre entre 8mm min. et 18mm max.

Données logistiques	
Poids unitaire	0.196 Kg / null
Type d'emballage	null
Contenu	10 ST

Données logistiques	
EAN	4024941969802
Longueur	245 mm
Largeur	177 mm
Hauteur	185 mm
Poids	2,093 kg
Volume	7 140 ccm



Ampere	16	16	16	32	32	32
Polzahl	3	4	5	3	4	5
a ø	53,0	60,0	66,0	74,5	74,5	74,5
b	100,5	112,5	113,5	133,5	133,5	134,5
c	141,0	153,0	154,0	186,0	186,0	187,0
d	97,5	104,5	105,5	127,5	127,5	128,5
e ø	18,0	18,0	18,0	23,0	23,0	23,0
f	76,0	79,0	86,0	92,0	92,0	97,0
Leiter mm ² min	1	1	1	2,5	2,5	2,5
Leiter mm ² max	2,5	2,5	2,5	6	6	6