

## Соединители - безвинтовое соединение



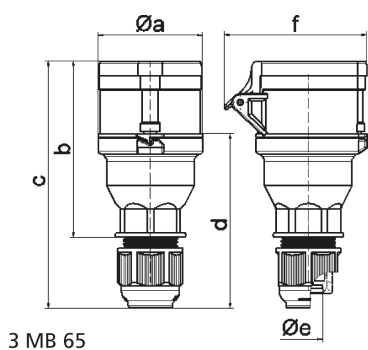
Описание изделия	
№ арт. BALS	3141
Код EAN	4024941031417
Группа продукции	Соединитель Quick-Connect
Сила тока	32 A
Кол-во полюсов	4-пол.
Расположение фаз	3 фазы+PE
Положение заземляющего контакта	9 ч
	от 200 до 250 В
Частота	50 и 60 Гц
Степень защиты	IP44

Описание изделия	
Маркировочный цвет	синий
Цвет прибора	Буртик синий RAL 5015, Откидная крышка синяя RAL 5015, Крышка корпуса серый RAL 7035, Кабельный ввод серый RAL 7035
Соединение	безвинтовые туннельные пружинные клеммы с контактом Kontex
Макс. поперечное сечение кабеля	6,0 мм <sup>2</sup>
Кабельный ввод	null
Высота прибора, мм	194mm
Ширина прибора, мм	79mm
Глубина прибора, мм	93mm
Материал корпуса	Полиамид
Контакты	Контактная подложка из полиамида, Контакты из необработанной латуни

прочие технические характеристики	
	Резьбовой кабельный ввод MULTI-GRIP, встроенная защита от натяжения, Части корпуса соединяются без применения винтов и фиксируются с помощью защелки. Возможно вскрытие корпуса с помощью отвертки., Для кабеля диаметром от 11 до 23 мм

Логистика	
Масса одного изделия	0.261 кг / null
Тип упаковки	null
Кол-во в упаковке	1 ST
Код EAN	4024941031417

Логистика	
Длина	93 mm
Ширина	79 mm
Высота	194 mm
Масса	0,262 kg
Объем	1 425,318 ccm
Тип упаковки	null
Кол-во в упаковке	10 ST
Код EAN	4024941967754
Длина	295 mm
Ширина	185 mm
Высота	215 mm
Масса	2,774 kg
Объем	9 975 ccm



Ampere Polzahl	16 3	16 4	16 5	32 3	32 4	32 5
a ø	53,0	60,0	66,0	74,5	74,5	74,5
b	100,5	112,5	113,5	133,5	133,5	134,5
c	141,0	153,0	154,0	186,0	186,0	187,0
d	97,5	104,5	105,5	127,5	127,5	128,5
e ø	18,0	18,0	18,0	23,0	23,0	23,0
f	76,0	79,0	86,0	92,0	92,0	97,0
Leiter mm <sup>2</sup> min	1	1	1	2,5	2,5	2,5
Leiter mm <sup>2</sup> max	2,5	2,5	2,5	6	6	6