

قارنات مع أطراف ملولبة، لظروف التشغيل الشاقة



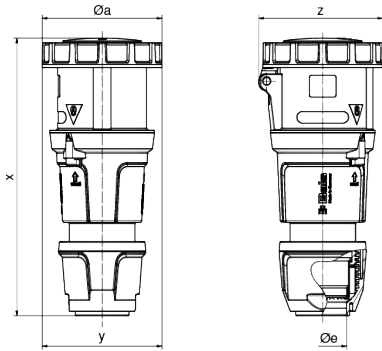
وصف الصنف	
31417	رقم الصنف لدى
4024941314176	الرقم الدولي للصنف
قارنة	فئة المنتج
125 أمبير	شدة التيار
5 أقطاب	عدد الأقطاب
3	ترتيب المراحل
الساعة 7	وضع ملامس التأريض
277480 حتى 500288 فلت	الجهد
50 و 60 هرتز	التردد
67	نوع الحماية

وصف الصنف	
لون التمييز	أسود
لون الأجهزة	غطاء بمفصلة أسود 9005 , غطاء علبة أسود 9005 , رقبة سوداء 9005 , مزلاج تشغيل أسود , , , 9005
تقنية التوصيل	أطراف ملولبة كأطراف صندوقية مع ملامس
الحد الأقصى لقطر الموصل	50,0 مم مربع
مدخل الكابل	
ارتفاع الأجهزة بالمليمتير	295
عرض الأجهزة بالمليمتير	125
عمق الأجهزة بالمليمتير	128
خامة العلبة	بولي أميد
اللامسات	حامل اللامسات من مادة مقاومة لدرجات الحرارة المرتفعة , اللامسات نحاس أصفر مطلي بالنيكل

الخصائص التقنية الأخرى	
لكابل بحد أدنى للقطر 26 مم حتى حد أقصى 50 مم , مع وصلة كابل ملولبة بنظام ووسيلة تخفيف ضغط مدمجة	

البيانات اللوجيستية	
الوزن المستقل	1.32
نوع العبوة	
كمية المحتوى	١
الرقم الدولي للصنف	4024941314176
الطول	١٢٨
العرض	١٢٥

البيانات اللوجيستية	
الارتفاع	٢٩٥
الوزن	١,٣٢١
الحجم	٤,٧٢٠
نوع العبوة	
كمية المحتوى	٥
الرقم الدولي للصف	4024941823654
الطول	٣٤٥
العرض	٣٤٥
الارتفاع	٢١٧
الوزن	٦,٩٣٥
الحجم	٢٤,٢٧٦



	125	125	125
Ampere	125	125	125
Polzahl	3	4	5
Ø a	125,0	125,0	125,0
Ø e	50,0	50,0	50,0
x	290,0	290,0	290,0
y	125,0	125,0	125,0
z	130,0	130,0	130,0
Cond. mm² min	16,0	16,0	16,0
Cond. mm² max	50,0	50,0	50,0



