

قارنات مع تقنية التوصيل دون لولبة



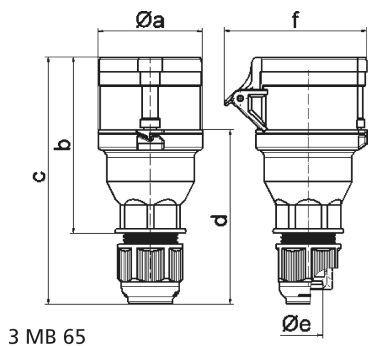
وصف الصنف	
3142	رقم الصنف لدى
4024941031424	الرقم الدولي للصنف
قارنات	فئة المنتج
32 أمبير	شدة التيار
4 أقطاب	عدد الأقطاب
3	ترتيب المراحل
الساعة 6	وضع ملامس التأريض
380 حتى 415 فلت	الجهد
50 و 60 هرتز	التردد
44	نوع الحماية

وصف الصنف	
لون التمييز	أحمر
لون الأجهزة	علبة حمراء 3000 , رقبة حمراء 3000 , غطاء بمفصلة أحمر 3000 , وصلة كابل ملولبة رمادية 7035
تقنية التوصيل	تقنية شد نابضي دون لولبة كطرف قفصي بشد نابضي مع ملامس
الحد الأقصى لقطر الموصل	6,0 مم مربع
مدخل الكابل	
ارتفاع الأجهزة بالمليمتير	194
عرض الأجهزة بالمليمتير	79
عمق الأجهزة بالمليمتير	93
خامة العلبة	بولي أميد
اللامسات	حامل اللامسات من البولي أميد, اللامسات نحاس أصفر لامع

الخصائص التقنية الأخرى	
مع وصلة كابل ملولبة بنظام ووسيلة تخفيف ضغط مدمجة, توصيل أجزاء العلبة دون براغي ويتم التثبيت بقلل سريع, يمكن الفتح عن طريق مفك, لكابل بحد أدنى للقطر 11 مم حتى حد أقصى 23 مم	

البيانات اللوجيستية	
الوزن المستقل	0.278
نوع العبوة	
كمية المحتوى	١
الرقم الدولي للصنف	4024941031424
الطول	٩٣
العرض	٧٩

البيانات اللوجيستية	
الارتفاع	١٩٤
الوزن	٠,٣٧٩
الحجم	١,٤٢٥,٣١٨
نوع العبوة	
كمية المحتوى	١٠
الرقم الدولي للصف	4024941958295
الطول	٢٩٥
العرض	١٨٥
الارتفاع	٢١٥
الوزن	٢,٩٤٤
الحجم	٩,٩٧٥



Ampere Polzahl	16 3	16 4	16 5	32 3	32 4	32 5
a ø	53,0	60,0	66,0	74,5	74,5	74,5
b	100,5	112,5	113,5	133,5	133,5	134,5
c	141,0	153,0	154,0	186,0	186,0	187,0
d	97,5	104,5	105,5	127,5	127,5	128,5
e ø	18,0	18,0	18,0	23,0	23,0	23,0
f	76,0	79,0	86,0	92,0	92,0	97,0
Leiter mm <sup>2</sup> min	1	1	1	2,5	2,5	2,5
Leiter mm <sup>2</sup> max	2,5	2,5	2,5	6	6	6