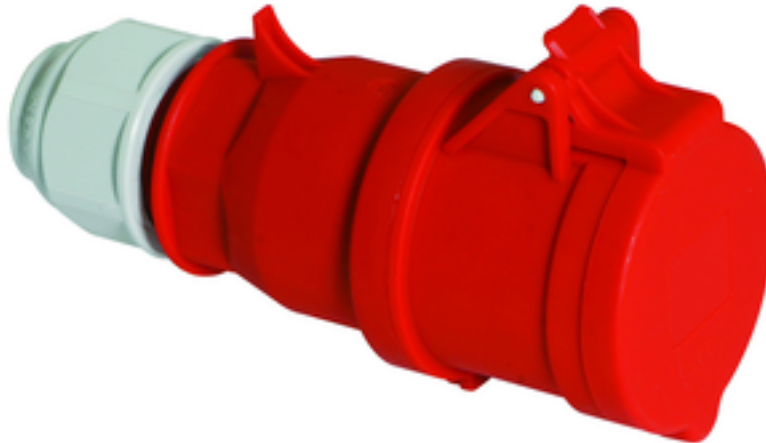


Соединители - безвинтовое соединение



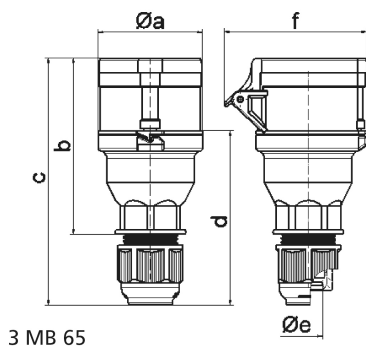
Описание изделия	
№ арт. BALS	3142
Код EAN	4024941031424
Группа продукции	Соединитель Quick-Connect
Сила тока	32 А
Кол-во полюсов	4-пол.
Расположение фаз	3 фазы+PE
Положение заземляющего контакта	6 ч
	от 380 до 415 В
Частота	50 и 60 Гц
Степень защиты	IP44

Описание изделия	
Маркировочный цвет	красный
Цвет прибора	Откид. крышка красная RAL 3000, Буртик красный RAL 3000, Кабельный ввод серый RAL 7035, Крышка корп. красный RAL 3000
Соединение	безвинтовые туннельные пружинные клеммы с контактом Kontex
Макс. поперечное сечение кабеля	6,0 мм ²
Кабельный ввод	null
Высота прибора, мм	194mm
Ширина прибора, мм	79mm
Глубина прибора, мм	93mm
Материал корпуса	Полиамид
Контакты	Контакты из необработанной латуни, Контактная подложка из полиамида

прочие технические характеристики	
	Резьбовой кабельный ввод MULTI-GRIP, встроенная защита от натяжения, Для кабеля диаметром от 11 до 23 мм, Части корпуса соединяются без применения винтов и фиксируются с помощью защелки. Возможно вскрытие корпуса с помощью отвертки.

Логистика	
Масса одного изделия	0.278 кг / null
Тип упаковки	null
Кол-во в упаковке	1 ST
Код EAN	4024941031424

Логистика	
Длина	93 mm
Ширина	79 mm
Высота	194 mm
Масса	0,279 kg
Объем	1 425,318 ccm
Тип упаковки	null
Кол-во в упаковке	10 ST
Код EAN	4024941958295
Длина	295 mm
Ширина	185 mm
Высота	215 mm
Масса	2,944 kg
Объем	9 975 ccm



Ampere Polzahl	16 3	16 4	16 5	32 3	32 4	32 5
a ø	53,0	60,0	66,0	74,5	74,5	74,5
b	100,5	112,5	113,5	133,5	133,5	134,5
c	141,0	153,0	154,0	186,0	186,0	187,0
d	97,5	104,5	105,5	127,5	127,5	128,5
e ø	18,0	18,0	18,0	23,0	23,0	23,0
f	76,0	79,0	86,0	92,0	92,0	97,0
Leiter mm ² min	1	1	1	2,5	2,5	2,5
Leiter mm ² max	2,5	2,5	2,5	6	6	6