

Prolongadores - con sistema de conexión sin tornillos



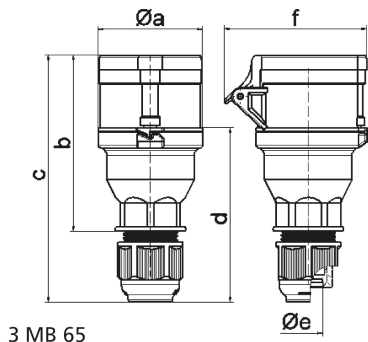
Descripción del artículo	
Código BALS	3148
EAN	4024941031486
Grupo de productos	Prolongador Quick-Connect
Intensidad de corriente	32A
Número de polos	5p
Arreglo de las fases	3P+N+PE
Ubicación del contacto de puesta a tierra	6h
Tensión	De 200/346 hasta 240/415V
Frecuencia	50 y 60Hz

Descripción del artículo	
Índice de protección	IP44
Color distintivo	rojo
Color del equipo	Cubierta roja RAL 3000, Anillo rojo RAL 3000, Tapa abatible roja RAL 3000, Racor atornillado para cables gris RAL 7035
Sistema de conexión	sistema de bornes de resorte sin tornillos con bornes de muelle de tracción de jaula con contacto Kontex
Máxima sección transversal del cable	6,0 mm ²
Entrada de cable	null
Altura del equipo en mm	188mm
Anchura del equipo en mm	79mm
Profundidad del equipo en mm	102mm
Material de la carcasa	Poliamida
Contactos	El portaccontactos es de poliamida, Los contactos son de latón desnudo

Otras características técnicas	
	Con racor atornillado MULTI-GRIP y descarga de tracción integrada, Las partes de la carcasa se conectan sin tornillos y se bloquean mediante un cierre de click. Es posible abrir la carcasa con destornillador, Para cables con un diámetro mín. de 11mm hasta un diámetro máx. de 23mm

Datos de logística	
Peso individual	0.318 Kg / null
Tipo de embalaje	null
Cantidad de unidades	10 ST

Datos de logística	
EAN	4024941969819
Longitud	325 mm
Ancho	217 mm
Altura	210 mm
Peso	3,386 kg
Volumen	13.588,4 ccm



3 MB 65

Ampere	16	16	16	32	32	32
Polzahl	3	4	5	3	4	5
a ø	53,0	60,0	66,0	74,5	74,5	74,5
b	100,5	112,5	113,5	133,5	133,5	134,5
c	141,0	153,0	154,0	186,0	186,0	187,0
d	97,5	104,5	105,5	127,5	127,5	128,5
e ø	18,0	18,0	18,0	23,0	23,0	23,0
f	76,0	79,0	86,0	92,0	92,0	97,0
Leiter mm ² min	1	1	1	2,5	2,5	2,5
Leiter mm ² max	2,5	2,5	2,5	6	6	6