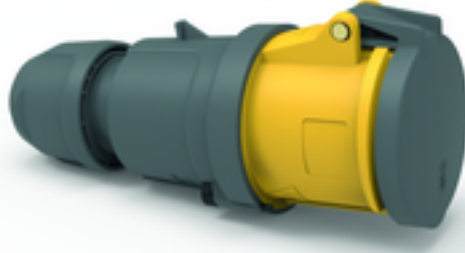


قارنات مع أطراف ملولبة، لظروف التشغيل الشاقة



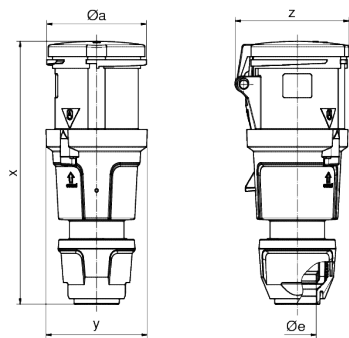
وصف الصنف	
3149	رقم الصنف لدى
4024941031493	الرقم الدولي للصنف
قارنة	فئة المنتج
63 أمبير	شدة التيار
4 أقطاب	عدد الأقطاب
3	ترتيب المراحل
الساعة 4	وضع ملامس التأريض
100 حتى 130 فلت	الجهد
50 و 60 هرتز	التردد
44	نوع الحماية

وصف الصنف	
لون التمييز	أصفر
لون الأجهزة	رقبة صفراء 1012 , مزلاج تشغيل أسود , , , 9005
تقنية التوصيل	أطراف ملولبة كأطراف صندوقية مع ملامس
الحد الأقصى لقطر الموصل	16,0 مم مربع
مدخل الكابل	
ارتفاع الأجهزة بالمليمتري	252
عرض الأجهزة بالمليمتري	97
عمق الأجهزة بالمليمتري	109
خامة العلبه	بولي أميد
اللامسات	حامل اللامسات من مادة مقاومة لدرجات الحرارة المرتفعة, اللامسات نحاس أصفر مطلي بالنيكل

الخصائص التقنية الأخرى	
لكابل بحد أدنى للقطر 16 مم حتى حد أقصى 36 مم, توصيل أجزاء العلبه دون براغي ويتم التثبيت بقفل سريع, يمكن الفتح عن طريق مفك, مع وصلة كابل ملولبة بنظام ووسيلة تخفيف ضغط مدمجة	

البيانات اللوجيستية	
الوزن المستقل	0.73
نوع العبوة	
كمية المحتوى	١
الرقم الدولي للصنف	4024941031493
الطول	١٠٩
العرض	٩٧

البيانات اللوجيستية	
٢٥٢	الارتفاع
٠,٧٣١	الوزن
٢,٦٦٤,٣٩٦	الحجم
	نوع العبوة
٥	كمية المحتوى
4024941834926	الرقم الدولي للصف
٣٢٥	الطول
٢١٧	العرض
٢١٠	الارتفاع
٣,٨٥٦	الوزن
١٣,٥٨٨,٤	الحجم



Ampere	63	63	63
Polzahl	3	4	5
ø a	95,0	95,0	95,0
ø e	36,0	36,0	36,0
x	251,0	251,0	251,0
y	97,0	97,0	97,0
z	109,0	109,0	109,0
Cond. mm ² min	6,0	6,0	6,0
Cond. mm ² max	16,0	16,0	16,0



