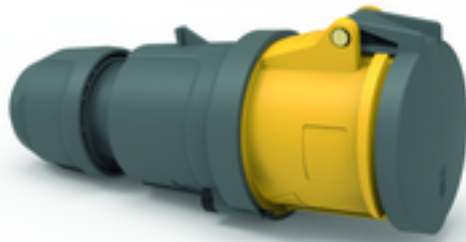


prolongateurs - avec bornes à vis, pour des conditions d'utilisation difficiles



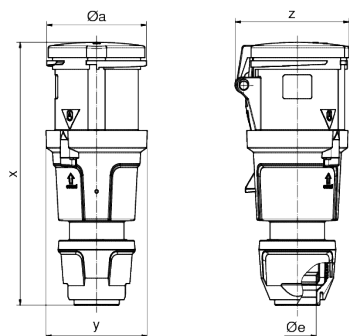
| Description de l'article | |
|--------------------------------------|-----------------|
| Référence | 3149 |
| EAN | 4024941031493 |
| Groupe de produits | prolongateur TE |
| Intensité | 63A |
| Nombre de pôles | 4p |
| Disposition des phases | 3P+PE |
| Emplacement du contact de protection | 4h |
| Tension | 100 à 130V |

| Description de l'article | |
|----------------------------------|---|
| Fréquence | 50 et 60Hz |
| Indice de protection | IP44 |
| Code couleur | jaune |
| Couleur de l'appareil | collet jaune RAL 1012, coulisseau de commande noir RAL 9005, null, null, null |
| Connectique | bornes à vis en bornes à cage avec contact Kontex |
| Section maximale des conducteurs | 16,0 mm ² |
| Entrée de câble | raccord à écrou |
| Hauteur de l'appareil en mm | 252mm |
| Largeur de l'appareil en mm | 97mm |
| Profondeur de l'appareil en mm | 109mm |
| Matériau du boîtier | polyamide |
| Contacts | le porte-contacts est en matériau résistant à la chaleur, les contacts sont en laiton nickelé |

| Autres caractéristiques techniques | |
|------------------------------------|---|
| | Pour des câbles de diamètre entre 16mm min. et 36mm max., Les parties du boîtier sont reliées sans vis par une fermeture à encliquetage. Ouverture possible à l'aide d'un tournevis, avec presse-étoupe MULTI-GRIP et décharge de traction intégrée |

| Données logistiques | |
|---------------------|----------------|
| Poids unitaire | 0.73 Kg / null |
| Type d'emballage | null |
| Contenu | 1 ST |

| Données logistiques | |
|---------------------|---------------|
| EAN | 4024941031493 |
| Longueur | 109 mm |
| Largeur | 97 mm |
| Hauteur | 252 mm |
| Poids | 0,731 kg |
| Volume | 2664,396 ccm |
| Type d'emballage | null |
| Contenu | 5 ST |
| EAN | 4024941834926 |
| Longueur | 325 mm |
| Largeur | 217 mm |
| Hauteur | 210 mm |
| Poids | 3,856 kg |
| Volume | 13588,4 ccm |



| Ampere Polzahl | 63 3 | 63 4 | 63 5 |
|---------------------------|---------|---------|---------|
| $\varnothing a$ | 95,0 | 95,0 | 95,0 |
| $\varnothing e$ | 36,0 | 36,0 | 36,0 |
| x | 251,0 | 251,0 | 251,0 |
| y | 97,0 | 97,0 | 97,0 |
| z | 109,0 | 109,0 | 109,0 |
| Cond. mm ² min | 6,0 | 6,0 | 6,0 |
| Cond. mm ² max | 16,0 | 16,0 | 16,0 |
| | | | |
| | | | |
| | | | |



