

قارنات مع وصلة ملولبة بنظام



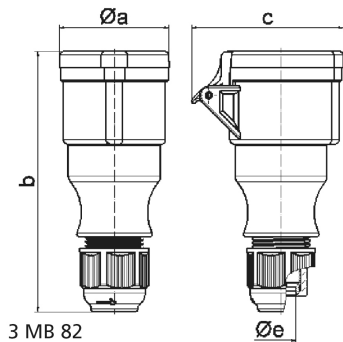
وصف الصنف	
31491	رقم الصنف لدى
4024941199612	الرقم الدولي للصنف
قارنات مع وصلة ملولبة	فئة المنتج
32 أمبير	شدة التيار
3 أقطاب	عدد الأقطاب
2	ترتيب المراحل
الساعة 7	وضع ملامس التأريض
480 حتى 500 فلت	الجهد
50 و 60 هرتز	التردد
44	نوع الحماية

وصف الصنف	
لون التمييز	أسود
لون الأجهزة	علبة سوداء 9005 , غطاء بمفصلة أسود 9005 , وصلة كابل ملولبة رمادية 7035
تقنية التوصيل	مع طرف ملولب
الحد الأقصى لقطر الموصل	6,0 مم مربع
مدخل الكابل	
ارتفاع الأجهزة بالمليمتير	181
عرض الأجهزة بالمليمتير	67
عمق الأجهزة بالمليمتير	94
خامة العلبة	بولي أميد
اللامسات	حامل اللامسات من البولي أميد, اللامسات نحاس أصفر لامع

الخصائص التقنية الأخرى	
العلبة مكونة من جزء واحد, مع وصلة كابل ملولبة بنظام ووسيلة تخفيف ضغط مدمجة, لكابل بحد أدنى للقطر 11 مم حتى حد أقصى 23 مم	

البيانات اللوجيستية	
الوزن المستقل	0.26
نوع العبوة	
كمية المحتوى	١
الرقم الدولي للصنف	4024941199612
الطول	٩٤
العرض	٦٧

البيانات اللوجيستية	
١٨١	الارتفاع
٠,٢٦١	الوزن
١,١٣٩,٩٣٨	الحجم
	نوع العبوة
١٠	كمية المحتوى
4024941841771	الرقم الدولي للصف
٢٥٨	الطول
١٨٣	العرض
٢١٢	الارتفاع
٢,٧٥٢	الوزن
٨,٧٥٠	الحجم



Ampere	16	16	16	32	32	32
Polzahl	3	4	5	3	4	5
a ø	51,0	58,0	65,0	67,0	67,0	73,0
b	145,0	148,0	156,0	185,0	185,0	185,0
c	74,0	84,0	90,0	94,0	94,0	102,0
e ø	18,0	18,0	18,0	23,0	23,0	23,0
Leiter mm ² min	1	1	1	2,5	2,5	2,5
Leiter mm ² max	2,5	2,5	2,5	6	6	6