

قارنات مع أطراف ملولبة، لظروف التشغيل الشاقة



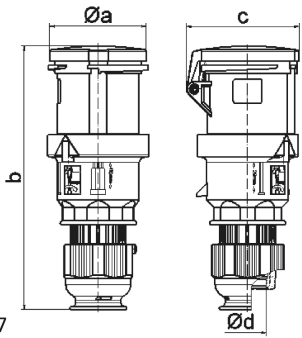
وصف الصنف	
3150	رقم الصنف لدى
4024941031509	الرقم الدولي للصنف
قارنة	فئة المنتج
63 أمبير	شدة التيار
4 أقطاب	عدد الأقطاب
3	ترتيب المراحل
الساعة 9	وضع ملامس التأريض
200 حتى 250 فلت	الجهد
50 و 60 هرتز	التردد
44	نوع الحماية

وصف الصنف	
لون التمييز	أزرق
لون الأجهزة	مزلاج تشغيل رمادي 7035 , غطاء بمفصلة أزرق 5015 , غطاء علبة رمادي 7035 , وصلة كابل ملولبة رمادية 7035 , رقبة رمادية 7035
تقنية التوصيل	أطراف ملولبة كأطراف صندوقية مع ملامس
الحد الأقصى لقطر الموصل	16,0 مم مربع
مدخل الكابل	
ارتفاع الأجهزة بالمليمترا	252
عرض الأجهزة بالمليمترا	97
عمق الأجهزة بالمليمترا	109
خامة العلبة	بولي أميد
اللامسات	حامل اللامسات من مادة مقاومة لدرجات الحرارة المرتفعة, اللامسات نحاس أصفر مطلي بالنيكل

الخصائص التقنية الأخرى	
لكابل بحد أدنى للقطر 16 مم حتى حد أقصى 36 مم, توصيل أجزاء العلبة دون براغي ويتم التثبيت بقلل سريع, يمكن الفتح عن طريق مفك, مع وصلة كابل ملولبة وحدة أفقية بنظام , مع وسيلة تخفيف ضغط مدمجة, وفتحات تصريف مياه إضافية, وبرغي تثبيت	

البيانات اللوجيستية	
الوزن المستقل	0.635
نوع العبوة	
كمية المحتوى	١
الرقم الدولي للصنف	4024941031509
الطول	١٠٩

البيانات اللوجيستية	
عرض	٩٧
الارتفاع	٢٥٢
الوزن	٠,٦٣٦
الحجم	٢,٦٦٤,٣٩٦
نوع العبوة	
كمية المحتوى	٥
الرقم الدولي للصف	4024941819268
الطول	٣٢٥
العرض	٢١٧
الارتفاع	٢١٠
الوزن	٣,٣٨١
الحجم	١٣,٥٨٨,٤



3 MB 107

	63	63	63
Ampere	3	4	5
Polzahl	3	4	5
a ø	95,0	95,0	95,0
b	251,0	251,0	251,0
c	109,0	109,0	109,0
d ø	36,0	36,0	36,0
Leiter mm ² min	6	6	6
Leiter mm ² max	16	16	16