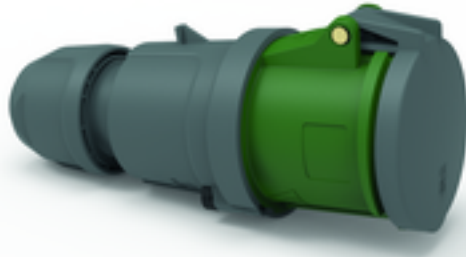


قارنات مع أطراف ملولبة، لظروف التشغيل الشاقة



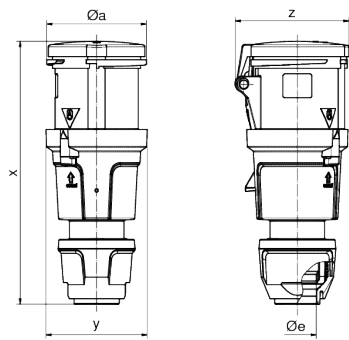
وصف الصنف	
31500	رقم الصنف لدى
4024941315005	الرقم الدولي للصنف
قارنات	فئة المنتج
63 أمبير	شدة التيار
5 أقطاب	عدد الأقطاب
3	ترتيب المراحل
الساعة 10	وضع ملامس التأريض
50 فلت	الجهد
100 حتى 300 هرتز	التردد
44	نوع الحماية

وصف الصنف	
لون التمييز	أخضر
لون الأجهزة	مزلاج تشغيل أسود 9005 , رقبة خضراء , , 6002
تقنية التوصيل	أطراف ملولبة كأطراف صندوقية مع ملامس
الحد الأقصى لقطر الموصل	16,0 مم مربع
مدخل الكابل	
ارتفاع الأجهزة بالمليمتري	252
عرض الأجهزة بالمليمتري	97
عمق الأجهزة بالمليمتري	109
خامة العلبه	بولي أميد
اللامسات	حامل اللامسات من مادة مقاومة لدرجات الحرارة المرتفعة, اللامسات نحاس أصفر مطلي بالنيكل

الخصائص التقنية الأخرى	
لكابل بحد أدنى للقطر 16 مم حتى حد أقصى 36 مم, توصيل أجزاء العلبه دون براغي ويتم التثبيت بقفل سريع, يمكن الفتح عن طريق مفك, مع وصلة كابل ملولبة بنظام ووسيلة تخفيف ضغط مدمجة	

البيانات اللوجيستية	
الوزن المستقل	0.775
نوع العبوة	
كمية المحتوى	١
الرقم الدولي للصنف	4024941315005
الطول	١٠٩
العرض	٩٧

البيانات اللوجيستية	
٢٥٢	الارتفاع
٠,٧٧٦	الوزن
٢,٦٦٤,٣٩٦	الحجم
	نوع العبوة
٥	كمية المحتوى
4024941834896	الرقم الدولي للصف
٣٢٥	الطول
٢١٧	العرض
٢١٠	الارتفاع
٤,٠٨١	الوزن
١٣,٥٨٨,٤	الحجم



Ampere	63	63	63
Polzahl	3	4	5
ø a	95,0	95,0	95,0
ø e	36,0	36,0	36,0
x	251,0	251,0	251,0
y	97,0	97,0	97,0
z	109,0	109,0	109,0
Cond. mm <sup>2</sup> min	6,0	6,0	6,0
Cond. mm <sup>2</sup> max	16,0	16,0	16,0



