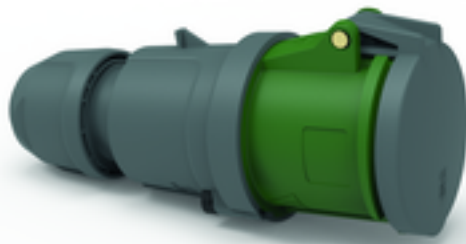


## Prolongadores - con bornes de tornillo, para condiciones de uso extremas



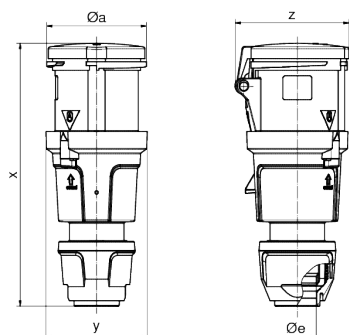
| Descripción del artículo                  |                |
|---|----------------|
| Código BALS                               | 31500          |
| EAN                                       | 4024941315005  |
| Grupo de productos                        | Prolongador TE |
| Intensidad de corriente                   | 63A            |
| Número de polos                           | 5p             |
| Arreglo de las fases                      | 3P+N+PE        |
| Ubicación del contacto de puesta a tierra | 10h            |
| Tensión                                   | > 50V          |

| Descripción del artículo             |  |
|--------------------------------------|--|
| Frecuencia                           | De 100 hasta 300Hz incl.   |
| Índice de protección                 | IP44   |
| Color distintivo                     | verde  |
| Color del equipo                     | Accionador deslizante negro RAL 9005, Anillo verde RAL 6002, null, null, null                          |
| Sistema de conexión                  | Bornes de tornillo en caja de bornes con contacto Kontex   |
| Máxima sección transversal del cable | 16,0 mm <sup>2</sup>   |
| Entrada de cable                     | null   |
| Altura del equipo en mm              | 252mm  |
| Anchura del equipo en mm             | 97mm   |
| Profundidad del equipo en mm         | 109mm  |
| Material de la carcasa               | Poliamida  |
| Contactos                            | El portacontactos es de material resistente a altas temperaturas, Los contactos son de latón niquelado |

| Otras características técnicas |  |
|--------------------------------|--|
|                                | Para cables con un diámetro mín. de 16mm hasta un diámetro máx. de 36mm, Las partes de la carcasa se conectan sin tornillos y se bloquean mediante un cierre de click. Es posible abrir la carcasa con destornillador, Con racor atornillado MULTI-GRIP y descarga de tracción integrada |

| Datos de logística |                 |
|--------------------|-----------------|
| Peso individual    | 0.775 Kg / null |
| Tipo de embalaje   | null            |

| Datos de logística   |               |
|----------------------|---------------|
| Cantidad de unidades | 1 ST          |
| EAN                  | 4024941315005 |
| Longitud             | 109 mm        |
| Ancho                | 97 mm         |
| Altura               | 252 mm        |
| Peso                 | 0,776 kg      |
| Volumen              | 2.664,396 ccm |
| Tipo de embalaje     | null          |
| Cantidad de unidades | 5 ST          |
| EAN                  | 4024941834896 |
| Longitud             | 325 mm        |
| Ancho                | 217 mm        |
| Altura               | 210 mm        |
| Peso                 | 4,081 kg      |
| Volumen              | 13.588,4 ccm  |



|               | 63    | 63    | 63    |
|---------------|-------|-------|-------|
| Ampere        | 3     | 4     | 5     |
| Polzahl       | 3     | 4     | 5     |
| Ø a           | 95,0  | 95,0  | 95,0  |
| Ø e           | 36,0  | 36,0  | 36,0  |
| x             | 251,0 | 251,0 | 251,0 |
| y             | 97,0  | 97,0  | 97,0  |
| z             | 109,0 | 109,0 | 109,0 |
| Cond. mm² min | 6,0   | 6,0   | 6,0   |
| Cond. mm² max | 16,0  | 16,0  | 16,0  |
|               |       |       |       |
|               |       |       |       |
|               |       |       |       |



