

Prolongadores - con sistema de conexión sin tornillos, para condiciones de uso extremas



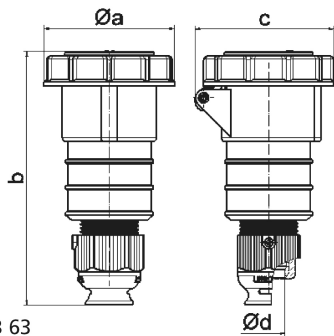
Descripción del artículo	
Código BALS	31501
EAN	4024941315012
Grupo de productos	Prolongador Quick-Connect TE
Intensidad de corriente	16A
Número de polos	5p
Arreglo de las fases	3P+N+PE
Ubicación del contacto de puesta a tierra	7h
Tensión	De 277/480 hasta 288/500V

Descripción del artículo	
Frecuencia	50 y 60Hz
Índice de protección	IP67
Color distintivo	negro
Color del equipo	Tapa abatible negra RAL 9005, Anillo bayoneta gris RAL 7035, Racor atornillado para cables gris RAL 7035, Carcasa negra RAL 9005
Sistema de conexión	sistema de bornes de resorte sin tornillos con bornes de muelle de tracción de jaula con contacto Kontex
Máxima sección transversal del cable	2,5 mm ²
Entrada de cable	null
Altura del equipo en mm	168mm
Anchura del equipo en mm	87mm
Profundidad del equipo en mm	92mm
Material de la carcasa	Poliamida
Contactos	El portacontactos es de material resistente a altas temperaturas, Los contactos son de latón niquelado

Otras características técnicas	
	Con racor atornillado para cables MULTI-GRIP TE, descarga de tracción integrada, aperturas de salida de agua adicionales y tornillo de bloqueo, Para cables con un diámetro mín. de 10mm hasta un diámetro máx. de 21mm

Datos de logística	
Peso individual	0.245 Kg / null
Tipo de embalaje	null

Datos de logística	
Cantidad de unidades	1 ST
EAN	4024941315012
Longitud	92 mm
Ancho	87 mm
Altura	168 mm
Peso	0,246 kg
Volumen	1.344,672 ccm
Tipo de embalaje	null
Cantidad de unidades	10 ST
EAN	4024941835183
Longitud	258 mm
Ancho	183 mm
Altura	212 mm
Peso	2,602 kg
Volumen	8.750 ccm

	Ampere	16	16	16	32	32	32
	Polzahl	3	4	5	3	4	5
a ø		70,5	78,0	86,5	94,0	94,0	101,5
b		161,0	161,0	168,0	196,0	196,0	200,0
c		77,0	83,0	93,0	99,0	99,0	107,0
d ø		18,0	18,0	21,0	23,0	23,0	27,0
Leiter mm ² min		1	1	1	2,5	2,5	2,5
Leiter mm ² max		2,5	2,5	2,5	6	6	6