

prolongateurs - avec connectique sans vis, pour des conditions d'utilisation difficiles



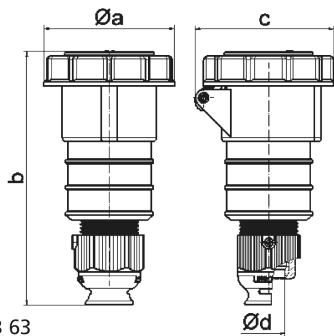
Description de l'article	
Référence	31501
EAN	4024941315012
Groupe de produits	prolongateur Quick-Connect TE
Intensité	16A
Nombre de pôles	5p
Disposition des phases	3P+N+PE
Emplacement du contact de protection	7h
Tension	277/480 à 288/500V

Description de l'article	
Fréquence	50 et 60Hz
Indice de protection	IP67
Code couleur	noir
Couleur de l'appareil	boîtier noir RAL 9005, couv. rabatt. noir RAL 9005, anneau baïonnette gris RAL7035, presse-étoupe gris RAL 7035
Connectique	technique de connexion à ressort sans vis avec bornes à ressort de traction avec contact Kontex
Section maximale des conducteurs	2,5 mm ²
Entrée de câble	raccord à écrou
Hauteur de l'appareil en mm	168mm
Largeur de l'appareil en mm	87mm
Profondeur de l'appareil en mm	92mm
Matériau du boîtier	polyamide
Contacts	le porte-contacts est en matériau résistant à la chaleur, les contacts sont en laiton nickelé

Autres caractéristiques techniques	
	Pour des câbles de diamètre entre 10mm min. et 21mm max., Avec presse-étoupe MULTI-GRIP TE, décharge de traction intégrée, orifices d'écoulement d'eau supplémentaires et vis d'arrêt

Données logistiques	
Poids unitaire	0.245 Kg / null
Type d'emballage	null

Données logistiques	
Contenu	1 ST
EAN	4024941315012
Longueur	92 mm
Largeur	87 mm
Hauteur	168 mm
Poids	0,246 kg
Volume	1 344,672 ccm
Type d'emballage	null
Contenu	10 ST
EAN	4024941835183
Longueur	258 mm
Largeur	183 mm
Hauteur	212 mm
Poids	2,602 kg
Volume	8 750 ccm

	Ampere	16	16	16	32	32	32
	Polzahl	3	4	5	3	4	5
a ø	70,5	78,0	86,5	94,0	94,0	101,5	
b	161,0	161,0	168,0	196,0	196,0	200,0	
c	77,0	83,0	93,0	99,0	99,0	107,0	
d ø	18,0	18,0	21,0	23,0	23,0	27,0	
Leiter mm ² min	1	1	1	2,5	2,5	2,5	
Leiter mm ² max	2,5	2,5	2,5	6	6	6	