

قارنات مع أطراف ملولبة، لظروف التشغيل الشاقة



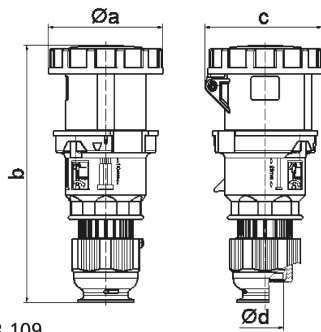
وصف الصنف	
31504	رقم الصنف لدى
4024941315043	الرقم الدولي للصنف
قارنات	فئة المنتج
63 أمبير	شدة التيار
4 أقطاب	عدد الأقطاب
3	ترتيب المراحل
الساعة 10	وضع ملامس التأريض
50 فلت	الجهد
100 حتى 300 هرتز	التردد
67	نوع الحماية

وصف الصنف	
لون التمييز	أخضر
لون الأجهزة	غطاء بمفصلة أخضر 6002 , حلقة مسمارية رمادية 7035 , غطاء علبة رمادي 7035 , وصلة كابل ملولبة رمادية 7035 , رقية رمادية 7035
تقنية التوصيل	أطراف ملولبة كأطراف صندوقية مع ملامس
الحد الأقصى لقطر الموصل	16,0 مم مربع
مدخل الكابل	
ارتفاع الأجهزة بالمليمتير	251
عرض الأجهزة بالمليمتير	110
عمق الأجهزة بالمليمتير	115
خامة العلبه	بولي أميد
اللامسات	حامل اللامسات من مادة مقاومة لدرجات الحرارة المرتفعة, اللامسات نحاس أصفر مطلي بالنيكل

الخصائص التقنية الأخرى	
لكابل بحد أدنى للقطر 16 مم حتى حد أقصى 36 مم, توصيل أجزاء العلبه دون براغي ويتم التثبيت بقفل سريع, يمكن الفتح عن طريق مفك, مع وصلة كابل ملولبة وحدة أفقية بنظام , مع وسيلة تخفيف ضغط مدمجة, وفتحات تصريف مياه إضافية, وبرغي تثبيت	

البيانات اللوجيستية	
الوزن المستقل	0.785
نوع العبوة	
كمية المحتوى	١
الرقم الدولي للصنف	4024941315043
الطول	١١٥

البيانات اللوجيستية	
عرض	١١٠
الارتفاع	٢٥١
الوزن	٠,٧٨٦
الحجم	٣,١٧٥,١٥
نوع العبوة	
كمية المحتوى	٥
الرقم الدولي للصف	4024941835336
الطول	٣٢٥
العرض	٢١٧
الارتفاع	٢١٠
الوزن	٤,١٣١
الحجم	١٣,٥٨٨,٤



3 MB 109

Ampere	63	63	63				
Polzahl	3	4	5				
a ø	110,0	110,0	110,0				
b	251,0	251,0	251,0				
c	113,0	113,0	113,0				
d ø	36,0	36,0	36,0				
Leiter mm <sup>2</sup> min	6	6	6				
Leiter mm <sup>2</sup> max	16	16	16				