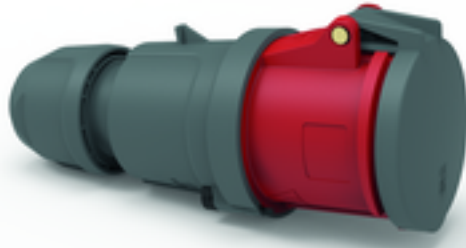


قارنات مع أطراف ملولبة، لظروف التشغيل الشاقة



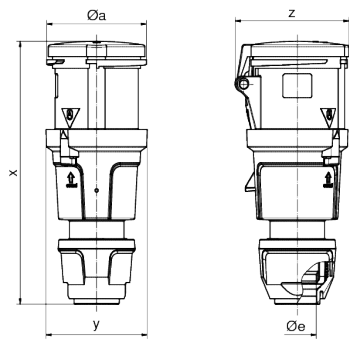
وصف الصنف	
3151	رقم الصنف لدى
4024941031516	الرقم الدولي للصنف
قارنات	فئة المنتج
63 أمبير	شدة التيار
4 أقطاب	عدد الأقطاب
3	ترتيب المراحل
الساعة 6	وضع ملامس التأريض
380 حتى 415 فلت	الجهد
50 و 60 هرتز	التردد
44	نوع الحماية

وصف الصنف	
لون التمييز	أحمر
لون الأجهزة	رقبة حمراء 3000 , مزلاج تشغيل أسود , , , 9005
تقنية التوصيل	أطراف ملولبة كأطراف صندوقية مع ملامس
الحد الأقصى لقطر الموصل	16,0 مم مربع
مدخل الكابل	
ارتفاع الأجهزة بالمليمترا	252
عرض الأجهزة بالمليمترا	97
عمق الأجهزة بالمليمترا	109
خامة العلبه	بولي أميد
اللامسات	حامل اللامسات من مادة مقاومة لدرجات الحرارة المرتفعة, اللامسات نحاس أصفر مطلي بالنيكل

الخصائص التقنية الأخرى	
لكابل بحد أدنى للقطر 16 مم حتى حد أقصى 36 مم, مع وصلة كابل ملولبة بنظام ووسيلة تخفيف ضغط مدمجة, توصيل أجزاء العلبه دون براغي ويتم التثبيت بقلل سريع, يمكن الفتح عن طريق مفك	

البيانات اللوجيستية	
الوزن المستقل	0.63
نوع العبوة	
كمية المحتوى	١
الرقم الدولي للصنف	4024941031516
الطول	١٠٩
العرض	٩٧

البيانات اللوجيستية	
٢٥٢	الارتفاع
٠,٦٣١	الوزن
٢.٦٦٤,٣٩٦	الحجم
	نوع العبوة
٥	كمية المحتوى
4024941954914	الرقم الدولي للصف
٣٢٥	الطول
٢١٧	العرض
٢١٠	الارتفاع
٣,٣٥٦	الوزن
١٣.٥٨٨,٤	الحجم



Ampere	63	63	63
Polzahl	3	4	5
ø a	95,0	95,0	95,0
ø e	36,0	36,0	36,0
x	251,0	251,0	251,0
y	97,0	97,0	97,0
z	109,0	109,0	109,0
Cond. mm ² min	6,0	6,0	6,0
Cond. mm ² max	16,0	16,0	16,0



