

## Kupplungen - mit Schraubklemmen für erschwerte Einsatzbedingungen



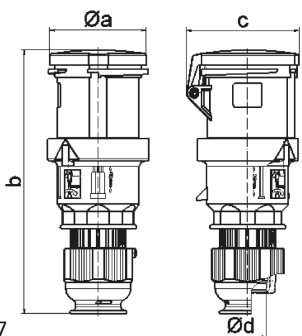
Artikelbeschreibung	
BALS-Art.-Nr	3152
EAN	4024941031523
Produktgruppe	Kupplung TE
Stromstärke	63A
Polzahl	4p
Anordnung der Phasen	3P+PE
Lage des Schutzkontaktes	7h
Spannung	480 - 500V~

Artikelbeschreibung	
Frequenz	50/60Hz
Schutzart	IP44
Kennfarbe	schwarz
Gerätefarbe	Betätigungsschieber grau RAL 7035, Kragen schwarz RAL 9005, Klappdeckel schwarz RAL 9005, Kabelverschraubung grau RAL 7035, Gehäusehaube schwarz RAL 9005
Anschlusstechnik	Schraubklemmen als Rahmenklemmen mit Kontex-Kontakt
Maximaler Leiterquerschnitt	16,0 qmm
Kabeleinführung	mit Kabelverschraubung
Geräte-Höhe	252mm
Geräte-Breite	97mm
Geräte-Tiefe	109mm
Gehäusematerial	Polyamid
Kontakte	der Kontaktträger ist aus hochwärmebeständigem Material, die Kontakte sind Messing vernickelt

Zusätzliche technische Informationen	
	Für Kabel mit einem min. Durchmesser von 16mm bis max. Durchmesser 36mm, Die Verbindung der Gehäuseteile ist schraubenlos und wird durch einen Rastverschluß arretiert. Ein Öffnen mittels Schraubendreher ist möglich, Mit MULTI-GRIP TE Kabelverschraubung, integrierter Zugentlastung, zusätzlichen Wasserablauföffnungen und Arretierungsschraube

Logistikdaten	
Einzelgewicht	0,64 kg / Stück

Logistikdaten	
Verpackungsart	Tüte
Inhaltsmenge	1 ST
EAN	4024941031523
Länge	109 mm
Breite	97 mm
Höhe	252 mm
Gewicht	0,641 kg
Volumen	2.664,396 ccm
Verpackungsart	Karton
Inhaltsmenge	5 ST
EAN	4024941954938
Länge	325 mm
Breite	217 mm
Höhe	210 mm
Gewicht	3,406 kg
Volumen	13.588,4 ccm



3 MB 107

	63	63	63
Ampere	3	4	5
Polzahl	3	4	5
a ø	95,0	95,0	95,0
b	251,0	251,0	251,0
c	109,0	109,0	109,0
d ø	36,0	36,0	36,0
Leiter mm <sup>2</sup> min	6	6	6
Leiter mm <sup>2</sup> max	16	16	16