

prolongateurs - avec bornes à vis, pour des conditions d'utilisation difficiles



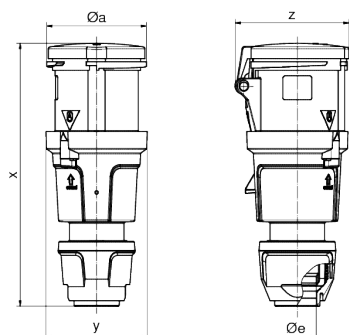
Description de l'article	
Référence	3152
EAN	4024941031523
Groupe de produits	prolongateur TE
Intensité	63A
Nombre de pôles	4p
Disposition des phases	3P+PE
Emplacement du contact de protection	7h
Tension	480 à 500V

Description de l'article	
Fréquence	50 et 60Hz
Indice de protection	IP44
Code couleur	noir
Couleur de l'appareil	capot noir RAL 9005, collet noir RAL 9005, coulisseau de commande noir RAL 9005, null, null, null
Connectique	bornes à vis en bornes à cage avec contact Kontex
Section maximale des conducteurs	16,0 mm ²
Entrée de câble	raccord à écrou
Hauteur de l'appareil en mm	252mm
Largeur de l'appareil en mm	97mm
Profondeur de l'appareil en mm	109mm
Matériau du boîtier	polyamide
Contacts	le porte-contacts est en matériau résistant à la chaleur, les contacts sont en laiton nickelé

Autres caractéristiques techniques	
	Pour des câbles de diamètre entre 16mm min. et 36mm max., Les parties du boîtier sont reliées sans vis par une fermeture à encliquetage. Ouverture possible à l'aide d'un tournevis, avec presse-étoupe MULTI-GRIP et décharge de traction intégrée

Données logistiques	
Poids unitaire	0.64 Kg / null
Type d'emballage	null

Données logistiques	
Contenu	1 ST
EAN	4024941031523
Longueur	109 mm
Largeur	97 mm
Hauteur	252 mm
Poids	0,641 kg
Volume	2664,396 ccm
Type d'emballage	null
Contenu	5 ST
EAN	4024941954938
Longueur	325 mm
Largeur	217 mm
Hauteur	210 mm
Poids	3,406 kg
Volume	13588,4 ccm



	63	63	63
Ampere	3	4	5
Polzahl	3	4	5
Ø a	95,0	95,0	95,0
Ø e	36,0	36,0	36,0
x	251,0	251,0	251,0
y	97,0	97,0	97,0
z	109,0	109,0	109,0
Cond. mm ² min	6,0	6,0	6,0
Cond. mm ² max	16,0	16,0	16,0



