

Соединители - с винтовыми клеммами, для тяжелых условий



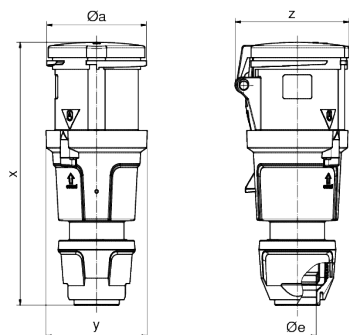
Описание изделия	
№ арт. BALS	3152
Код EAN	4024941031523
Группа продукции	Соединитель TE
Сила тока	63 А
Кол-во полюсов	4-пол.
Расположение фаз	3 фазы+PE
Положение заземляющего контакта	7 ч
	от 480 до 500 В
Частота	50 и 60 Гц
Степень защиты	IP44

Описание изделия	
Маркировочный цвет	черный
Цвет прибора	Крышка корпуса черный RAL 9005, Буртик черный RAL 9005, Рабочий ползунок черный RAL 9005, null, null, null
Соединение	Винтовые столбчатые клеммы с контактом Kontex
Макс. поперечное сечение кабеля	16,0 мм ²
Кабельный ввод	null
Высота прибора, мм	252mm
Ширина прибора, мм	97mm
Глубина прибора, мм	109mm
Материал корпуса	Полиамид
Контакты	Контактная подложка из термостойкого материала, Контакты из никелированной латуни

прочие технические характеристики	
	Для кабеля диаметром от 16 до 36 мм, Части корпуса соединяются без применения винтов и фиксируются с помощью защелки. Возможно вскрытие корпуса с помощью отвертки., Резьбовой кабельный ввод MULTI-GRIP, встроенная защита от натяжения

Логистика	
Масса одного изделия	0.64 кг / null
Тип упаковки	null
Кол-во в упаковке	1 ST
Код EAN	4024941031523

Логистика	
Длина	109 mm
Ширина	97 mm
Высота	252 mm
Масса	0,641 kg
Объем	2 664,396 ccm
Тип упаковки	null
Кол-во в упаковке	5 ST
Код EAN	4024941954938
Длина	325 mm
Ширина	217 mm
Высота	210 mm
Масса	3,406 kg
Объем	13 588,4 ccm



	63	63	63
Ampere	3	4	5
Polzahl	3	4	5
ø a	95,0	95,0	95,0
ø e	36,0	36,0	36,0
x	251,0	251,0	251,0
y	97,0	97,0	97,0
z	109,0	109,0	109,0
Cond. mm ² min	6,0	6,0	6,0
Cond. mm ² max	16,0	16,0	16,0



