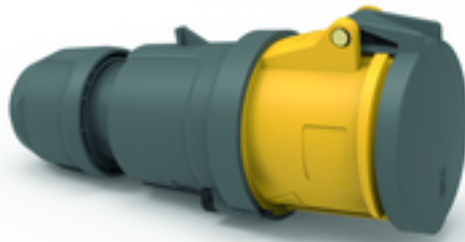


Prolongadores - con bornes de tornillo, para condiciones de uso extremas



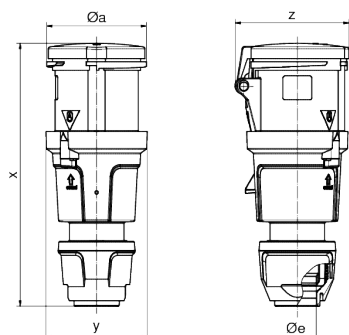
| Descripción del artículo | |
|---|-------------------------|
| Código BALS | 3153 |
| EAN | 4024941031530 |
| Grupo de productos | Prolongador TE |
| Intensidad de corriente | 63A |
| Número de polos | 5p |
| Arreglo de las fases | 3P+N+PE |
| Ubicación del contacto de puesta a tierra | 4h |
| Tensión | De 57/100 hasta 75/130V |

| Descripción del artículo | |
|--------------------------------------|---|
| Frecuencia | 50 y 60Hz |
| Índice de protección | IP44 |
| Color distintivo | amarillo |
| Color del equipo | Anillo gris RAL 7034, Cubierta gris RAL 7034, Racor atornillado gr RAL 7034, Anillo amarillo RAL 1012, Accionador deslizante negro RAL 9005, null, null, null |
| Sistema de conexión | Bornes de tornillo en caja de bornes con contacto Kontex |
| Máxima sección transversal del cable | 16,0 mm ² |
| Entrada de cable | null |
| Altura del equipo en mm | 252mm |
| Anchura del equipo en mm | 97mm |
| Profundidad del equipo en mm | 109mm |
| Material de la carcasa | Poliamida |
| Contactos | El portacontactos es de material resistente a altas temperaturas, Los contactos son de latón niquelado |

| Otras características técnicas | |
|--------------------------------|--|
| | Para cables con un diámetro mín. de 16mm hasta un diámetro máx. de 36mm, Las partes de la carcasa se conectan sin tornillos y se bloquean mediante un cierre de click. Es posible abrir la carcasa con destornillador, Con racor atornillado MULTI-GRIP y descarga de tracción integrada |

| Datos de logística | |
|--------------------|---------------|
| Peso individual | 0.7 Kg / null |
| Tipo de embalaje | null |

| Datos de logística | |
|----------------------|---------------|
| Cantidad de unidades | 1 ST |
| EAN | 4024941031530 |
| Longitud | 109 mm |
| Ancho | 97 mm |
| Altura | 252 mm |
| Peso | 0,701 kg |
| Volumen | 2.664,396 ccm |
| Tipo de embalaje | null |
| Cantidad de unidades | 5 ST |
| EAN | 4024941834933 |
| Longitud | 325 mm |
| Ancho | 217 mm |
| Altura | 210 mm |
| Peso | 3,706 kg |
| Volumen | 13.588,4 ccm |



| | 63 | 63 | 63 |
|---------------------------|-------|-------|-------|
| Ampere | 3 | 4 | 5 |
| Polzahl | 3 | 4 | 5 |
| ø a | 95,0 | 95,0 | 95,0 |
| ø e | 36,0 | 36,0 | 36,0 |
| x | 251,0 | 251,0 | 251,0 |
| y | 97,0 | 97,0 | 97,0 |
| z | 109,0 | 109,0 | 109,0 |
| Cond. mm ² min | 6,0 | 6,0 | 6,0 |
| Cond. mm ² max | 16,0 | 16,0 | 16,0 |
| | | | |
| | | | |
| | | | |



