

Соединители - безвинтовое соединение, для тяжелых условий



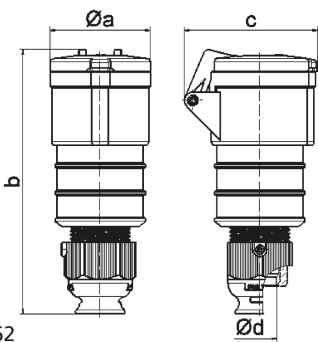
Описание изделия	
№ арт. BALS	31533
Код EAN	4024941315333
Группа продукции	Соединитель Quick-Connect TE
Сила тока	16 А
Кол-во полюсов	3-пол.
Расположение фаз	2 фазы+PE
Положение заземляющего контакта	6 ч
	от 200 до 250 В
Частота	50 и 60 Гц
Степень защиты	IP44

Описание изделия	
Маркировочный цвет	синий
Цвет прибора	Откидная крышка синяя RAL 5015, Кабельный ввод серый RAL 7035, Корпус синий RAL 5015
Соединение	безвинтовые туннельные пружинные клеммы с контактом Kontex
Макс. поперечное сечение кабеля	2,5 мм ²
Кабельный ввод	null
Высота прибора, мм	162mm
Ширина прибора, мм	51mm
Глубина прибора, мм	72mm
Материал корпуса	Полиамид
Контакты	Контактная подложка из термостойкого материала, Контакты из никелированной латуни

прочие технические характеристики	
	Резьбовой кабельный ввод MULTI-GRIP TE, встроенная защита от натяжения, дополн. сливные отверстия и стопорный винт, Для кабеля диаметром от 8 до 18 мм

Логистика	
Масса одного изделия	0.142 кг / null
Тип упаковки	null
Кол-во в упаковке	1 ST
Код EAN	4024941315333
Длина	72 mm

Логистика	
Ширина	51 mm
Высота	162 mm
Масса	0,143 kg
Объем	594,864 ccm
Тип упаковки	null
Кол-во в упаковке	10 ST
Код EAN	4024941834643
Длина	248 mm
Ширина	158 mm
Высота	123 mm
Масса	1,517 kg
Объем	3 960 ccm



3 MB 62

Ampere	16	16	16	32	32	32
Polzahl	3	4	5	3	4	5
a ø	51,0	58,0	65,0	66,5	66,5	72,0
b	156,0	162,0	168,0	195,0	195,0	198,0
c	72,0	78,0	86,0	89,0	89,0	99,0
d ø	18,0	18,0	21,0	23,0	23,0	27,0
Leiter mm ² min	1	1	1	2,5	2,5	2,5
Leiter mm ² max	2,5	2,5	2,5	6	6	6