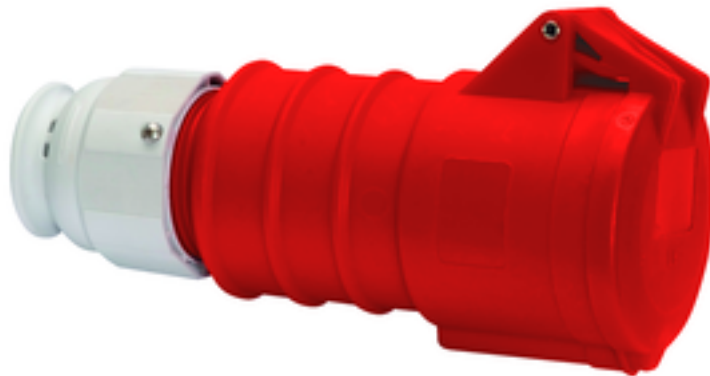


## Prolongadores - con sistema de conexión sin tornillos, para condiciones de uso extremas



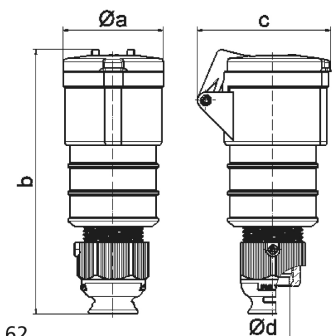
Descripción del artículo	
Código BALS	31534
EAN	4024941315340
Grupo de productos	Prolongador Quick-Connect TE
Intensidad de corriente	16A
Número de polos	4p
Arreglo de las fases	3P+PE
Ubicación del contacto de puesta a tierra	6h
Tensión	De 380 hasta 415V

Descripción del artículo	
Frecuencia	50 y 60Hz
Índice de protección	IP44
Color distintivo	rojo
Color del equipo	Racor atornillado para cables gris RAL 7035, Carcasa roja RAL 3000, Tapa abatible roja RAL 3000
Sistema de conexión	sistema de bornes de resorte sin tornillos con bornes de muelle de tracción de jaula con contacto Kontex
Máxima sección transversal del cable	2,5 mm <sup>2</sup>
Entrada de cable	null
Altura del equipo en mm	162mm
Anchura del equipo en mm	58mm
Profundidad del equipo en mm	78mm
Material de la carcasa	Poliamida
Contactos	El portacontactos es de material resistente a altas temperaturas, Los contactos son de latón niquelado

Otras características técnicas	
	Para cables con un diámetro mín. de 8mm hasta un diámetro máx. de 18mm, Con racor atornillado para cables MULTI-GRIP TE, descarga de tracción integrada, aperturas de salida de agua adicionales y tornillo de bloqueo

Datos de logística	
Peso individual	0.167 Kg / null
Tipo de embalaje	null

Datos de logística	
Cantidad de unidades	1 ST
EAN	4024941315340
Longitud	78 mm
Ancho	58 mm
Altura	162 mm
Peso	0,168 kg
Volumen	1.190,135 ccm
Tipo de embalaje	null
Cantidad de unidades	10 ST
EAN	4024941828116
Longitud	275 mm
Ancho	175 mm
Altura	137 mm
Peso	1,795 kg
Volumen	5.737,5 ccm



3 MB 62

Ampere Polzahl	16 3	16 4	16 5	32 3	32 4	32 5
a ø	51,0	58,0	65,0	66,5	66,5	72,0
b	156,0	162,0	168,0	195,0	195,0	198,0
c	72,0	78,0	86,0	89,0	89,0	99,0
d ø	18,0	18,0	21,0	23,0	23,0	27,0
Leiter mm <sup>2</sup> min	1	1	1	2,5	2,5	2,5
Leiter mm <sup>2</sup> max	2,5	2,5	2,5	6	6	6