

Prolongadores - con bornes de tornillo, para condiciones de uso extremas



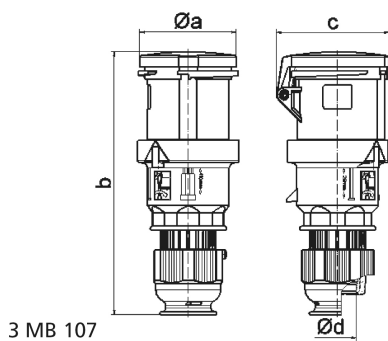
Descripción del artículo	
Código BALS	31606
EAN	4024941316064
Grupo de productos	Prolongador TE
Intensidad de corriente	63A
Número de polos	3p
Arreglo de las fases	2P+PE
Ubicación del contacto de puesta a tierra	10h
Tensión	> 50V

Descripción del artículo	
Frecuencia	De 100 hasta 300Hz incl.
Índice de protección	IP44
Color distintivo	verde
Color del equipo	Tapa abatible verde RAL 6002, Cubierta gris RAL 7035, Racor atornillado para cables gris RAL 7035, Anillo gris RAL 7035
Sistema de conexión	Bornes de tornillo en caja de bornes con contacto Kontex
Máxima sección transversal del cable	16,0 mm ²
Entrada de cable	null
Altura del equipo en mm	252mm
Anchura del equipo en mm	97mm
Profundidad del equipo en mm	109mm
Material de la carcasa	Poliamida
Contactos	El portacontactos es de material resistente a altas temperaturas, Los contactos son de latón niquelado

Otras características técnicas	
	Para cables con un diámetro mín. de 16mm hasta un diámetro máx. de 36mm, Las partes de la carcasa se conectan sin tornillos y se bloquean mediante un cierre de click. Es posible abrir la carcasa con destornillador. Con racor atornillado para cables MULTI-GRIP TE, descarga de tracción integrada, aperturas de salida de agua adicionales y tornillo de bloqueo

Datos de logística	
Peso individual	0.61 Kg / null

Datos de logística	
Tipo de embalaje	null
Cantidad de unidades	5 ST
EAN	4024941834872
Longitud	325 mm
Ancho	217 mm
Altura	210 mm
Peso	3,252 kg
Volumen	13.588,4 ccm



Ampere	63	63	63				
Polzahl	3	4	5				
a ø	95,0	95,0	95,0				
b	251,0	251,0	251,0				
c	109,0	109,0	109,0				
d ø	36,0	36,0	36,0				
Leiter mm ² min	6	6	6				
Leiter mm ² max	16	16	16				