

قارنات مع أطراف ملولبة، لظروف التشغيل الشاقة



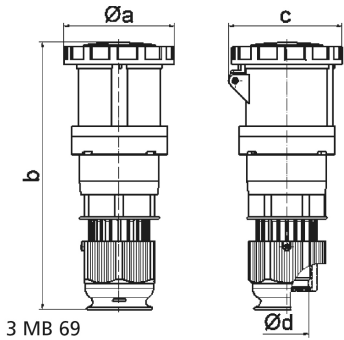
وصف الصنف	
31641	رقم الصنف لدى
4024941316415	الرقم الدولي للصنف
قارنات	فئة المنتج
125 أمبير	شدة التيار
5 أقطاب	عدد الأقطاب
3	ترتيب المراحل
الساعة 1	وضع ملامس التأريض
50 فلت كل قيم الجهد الاسمية وأو الترددات غير المشمولة بأنظمة أخرى. يمكن استخدام وضع الساعة بشكل إضافي في تطبيقات خاصة تحتاج إلى تفريق مع المواقع المقننة.	الجهد
67	نوع الحماية

وصف الصنف	
لون التمييز	رمادي
لون الأجهزة	غطاء بمفصلة رمادي 7035 , حلقة مسمارية رمادية 7035 , غطاء علبة رمادي 7035 , وصلة كابل ملولبة رمادية 7035 , رقبة رمادية 7035
تقنية التوصيل	أطراف ملولبة كأطراف صندوقية مع ملامس
الحد الأقصى لقطر الموصل	50,0 مم مربع
مدخل الكابل	
ارتفاع الأجهزة بالمليمتري	295
عرض الأجهزة بالمليمتري	125
عمق الأجهزة بالمليمتري	128
خامة العلبه	بوليكربونات بوليستر
اللامسات	حامل اللامسات من مادة مقاومة لدرجات الحرارة المرتفعة, اللامسات نحاس أصفر مطلي بالنيكل

الخصائص التقنية الأخرى	
لكابل بحد أدنى للقطر 26 مم حتى حد أقصى 50 مم, مع وصلة كابل ملولبة وحدة أفقية بنظام ، مع وسيلة تخفيف ضغط مدمجة، وفتحات تصريف مياه إضافية، وبرغي تثبيت	

البيانات اللوجيستية	
الوزن المستقل	1.37
نوع العبوة	
كمية المحتوى	١
الرقم الدولي للصنف	4024941316415
الطول	١٢٨

البيانات اللوجيستية	
العرض	١٢٥
الارتفاع	٢٩٥
الوزن	١,٣٧١
الحجم	٤,٧٢٠
نوع العبوة	
كمية المحتوى	٥
الرقم الدولي للصف	4024941836388
الطول	٣٤٥
العرض	٣٤٥
الارتفاع	٢١٧
الوزن	٧,١٨٥
الحجم	٢٤,٢٧٦



Ampere	125	125	125					
Polzahl	3	4	5					
a ø	125,0	125,0	125,0					
b	300,0	300,0	300,0					
c	128,0	128,0	128,0					
d ø	50,0	50,0	50,0					
Leiter mm ² min	16	16	16					
Leiter mm ² max	50	50	50					