

prolongateurs - avec bornes à vis, pour des conditions d'utilisation difficiles



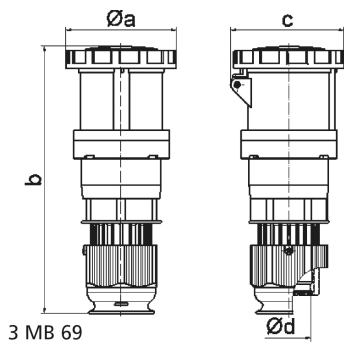
Description de l'article	
Référence	31641
EAN	4024941316415
Groupe de produits	prolongateur TE
Intensité	125A
Nombre de pôles	5p
Disposition des phases	3P+N+PE
Emplacement du contact de protection	1h
Tension	>50V - Tout n'est pas fait par d'autres les modalités couvertes les tensions nominales et/ou Fréquences.

Description de l'article	
Indice de protection	IP67
Code couleur	gris
Couleur de l'appareil	couv. rabatt. gris RAL 7035, anneau baïonnette gris RAL7035, capot gris RAL 7035, presse-étoupe gris RAL 7035, collet gris RAL 7035
Connectique	bornes à vis en bornes à cage avec contact Kontex
Section maximale des conducteurs	50,0 mm ²
Entrée de câble	raccord à écrou
Hauteur de l'appareil en mm	295mm
Largeur de l'appareil en mm	125mm
Profondeur de l'appareil en mm	128mm
Matériau du boîtier	polycarbonate + polyester
Contacts	le porte-contacts est en matériau résistant à la chaleur, les contacts sont en laiton nickelé

Autres caractéristiques techniques	
	Pour des câbles de diamètre entre 26mm min. et 50mm max., Avec presse-étoupe MULTI-GRIP TE, décharge de traction intégrée, orifices d'écoulement d'eau supplémentaires et vis d'arrêt

Données logistiques	
Poids unitaire	1.37 Kg / null
Type d'emballage	null
Contenu	1 ST
EAN	4024941316415

Données logistiques	
Longueur	128 mm
Largeur	125 mm
Hauteur	295 mm
Poids	1,371 kg
Volume	4 720 ccm
Type d'emballage	null
Contenu	5 ST
EAN	4024941836388
Longueur	345 mm
Largeur	345 mm
Hauteur	217 mm
Poids	7,185 kg
Volume	24 276 ccm



Ampere	125	125	125					
Polzahl	3	4	5					
a ø	125,0	125,0	125,0					
b	300,0	300,0	300,0					
c	128,0	128,0	128,0					
d ø	50,0	50,0	50,0					
Leiter mm ² min	16	16	16					
Leiter mm ² max	50	50	50					