

Соединители - безвинтовое соединение, для тяжелых условий



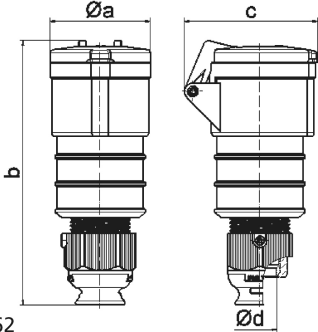
Описание изделия	
№ арт. BALS	31659
Код EAN	4024941316590
Группа продукции	Соединитель Quick-Connect TE
Сила тока	16 A
Кол-во полюсов	3-пол.
Расположение фаз	2 фазы+PE
Положение заземляющего контакта	4 ч
	от 100 до 130 В
Частота	50 и 60 Гц
Степень защиты	IP44

Описание изделия	
Маркировочный цвет	желтый
Цвет прибора	Откидная крышка желтая RAL1012, Корпус желтый RAL 1012, Кабельный ввод серый RAL 7035
Соединение	безвинтовые туннельные пружинные клеммы с контактом Kontex
Макс. поперечное сечение кабеля	2,5 мм ²
Кабельный ввод	null
Высота прибора, мм	162mm
Ширина прибора, мм	51mm
Глубина прибора, мм	72mm
Материал корпуса	Полиамид
Контакты	Контактная подложка из термостойкого материала, Контакты из никелированной латуни

прочие технические характеристики	
	Для кабеля диаметром от 8 до 18 мм, Резьбовой кабельный ввод MULTI-GRIP TE, встроенная защита от натяжения, дополн. сливные отверстия и стопорный винт

Логистика	
Масса одного изделия	0.145 кг / null
Тип упаковки	null
Кол-во в упаковке	1 ST
Код EAN	4024941316590

Логистика	
Длина	72 mm
Ширина	51 mm
Высота	162 mm
Масса	0,146 kg
Объем	594,864 ccm
Тип упаковки	null
Кол-во в упаковке	10 ST
Код EAN	4024941834599
Длина	248 mm
Ширина	158 mm
Высота	123 mm
Масса	1,547 kg
Объем	3 960 ccm



3 MB 62

Ampere	16	16	16	32	32	32
Polzahl	3	4	5	3	4	5
a ø	51,0	58,0	65,0	66,5	66,5	72,0
b	156,0	162,0	168,0	195,0	195,0	198,0
c	72,0	78,0	86,0	89,0	89,0	99,0
d ø	18,0	18,0	21,0	23,0	23,0	27,0
Leiter mm ² min	1	1	1	2,5	2,5	2,5
Leiter mm ² max	2,5	2,5	2,5	6	6	6