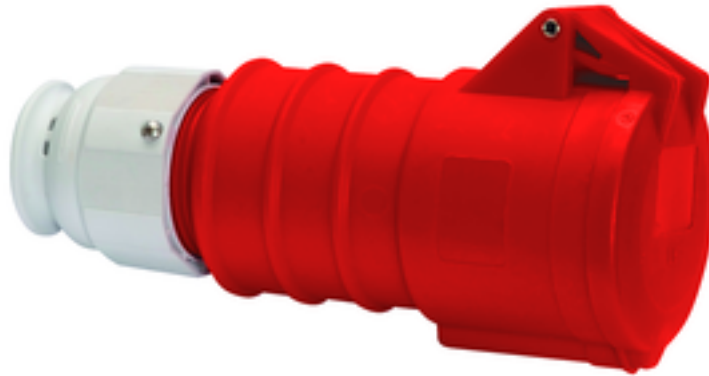


Соединители - безвинтовое соединение, для тяжелых условий



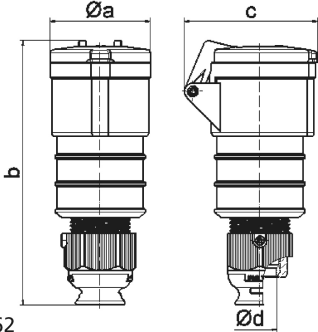
Описание изделия	
№ арт. BALS	31666
Код EAN	4024941316668
Группа продукции	Соединитель Quick-Connect TE
Сила тока	32 А
Кол-во полюсов	3-пол.
Расположение фаз	2 фазы+РЕ
Положение заземляющего контакта	9 ч
	от 380 до 415 В
Частота	50 и 60 Гц
Степень защиты	IP44

Описание изделия	
Маркировочный цвет	красный
Цвет прибора	Откид. крышка красная RAL 3000, Корпус красный RAL 3000, Кабельный ввод серый RAL 7035
Соединение	безвинтовые туннельные пружинные клеммы с контактом Kontex
Макс. поперечное сечение кабеля	6,0 мм ²
Кабельный ввод	null
Высота прибора, мм	198mm
Ширина прибора, мм	66mm
Глубина прибора, мм	91mm
Материал корпуса	Полиамид
Контакты	Контактная подложка из термостойкого материала, Контакты из никелированной латуни

прочие технические характеристики	
	Для кабеля диаметром от 11 до 23 мм, Резьбовой кабельный ввод MULTI-GRIP TE, встроенная защита от натяжения, дополн. сливные отверстия и стопорный винт

Логистика	
Масса одного изделия	0.258 кг / null
Тип упаковки	null
Кол-во в упаковке	1 ST
Код EAN	4024941316668

Логистика	
Длина	91 mm
Ширина	66 mm
Высота	198 mm
Масса	0,259 kg
Объем	1 189,188 ccm
Тип упаковки	null
Кол-во в упаковке	10 ST
Код EAN	4024941834698
Длина	325 mm
Ширина	217 mm
Высота	210 mm
Масса	2,786 kg
Объем	13 588,4 ccm



3 MB 62

Ampere	16	16	16	32	32	32
Polzahl	3	4	5	3	4	5
a ø	51,0	58,0	65,0	66,5	66,5	72,0
b	156,0	162,0	168,0	195,0	195,0	198,0
c	72,0	78,0	86,0	89,0	89,0	99,0
d ø	18,0	18,0	21,0	23,0	23,0	27,0
Leiter mm ² min	1	1	1	2,5	2,5	2,5
Leiter mm ² max	2,5	2,5	2,5	6	6	6