

قارنة تيار مستمر مع نظام



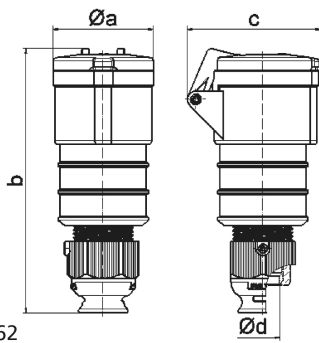
وصف الصنف	
31677	رقم الصنف لدى
4024941316774	الرقم الدولي للصنف
قارنة	فئة المنتج
16 أمبير	شدة التيار
3 أقطاب	عدد الأقطاب
2	ترتيب المراحل
الساعة 3	وضع ملامس التأريض
أعلى من 50 فلت حتى 250 فلت	الجهد
تيار مستمر	التردد
44	نوع الحماية

وصف الصنف	
لون التمييز	رمادي
لون الأجهزة	غطاء بمفصلة رمادي 7035 , وصلة كابل ملولبة رمادية 7035 , علبة رمادية 7035
تقنية التوصيل	تقنية شد نابضي دون لولبة كطرف قفصي بشد نابضي مع ملامس
الحد الأقصى لقطر الموصل	2,5 مم مربع
مدخل الكابل	
ارتفاع الأجهزة بالمليمتري	162
عرض الأجهزة بالمليمتري	51
عمق الأجهزة بالمليمتري	72
خامة العلبة	بولي أميد
اللامسات	حامل اللامسات من مادة مقاومة لدرجات الحرارة المرتفعة, اللامسات نحاس أصفر مطلي بالنيكل

الخصائص التقنية الأخرى	
لكابل بحد أدنى للقطر 8 مم حتى حد أقصى 18 مم	

البيانات اللوجيستية	
الوزن المستقل	0.143
نوع العبوة	
كمية المحتوى	١
الرقم الدولي للصنف	4024941316774
الطول	٧٢
العرض	٥١

البيانات اللوجيستية	
الارتفاع	١٦٢
الوزن	٠,١٤٤
الحجم	٥٩٤,٨٦٤
نوع العبوة	
كمية المحتوى	١٠
الرقم الدولي للصف	4024941837774
الطول	٢٤٨
العرض	١٥٨
الارتفاع	١٢٣
الوزن	١,٥٢٧
الحجم	٣,٩٦٠



Ampere	16	16	16	32	32	32
Polzahl	3	4	5	3	4	5
a ø	51,0	58,0	65,0	66,5	66,5	72,0
b	156,0	162,0	168,0	195,0	195,0	198,0
c	72,0	78,0	86,0	89,0	89,0	99,0
d ø	18,0	18,0	21,0	23,0	23,0	27,0
Leiter mm ² min	1	1	1	2,5	2,5	2,5
Leiter mm ² max	2,5	2,5	2,5	6	6	6