

قارنات مع أطراف ملولبة، لظروف التشغيل الشاقة

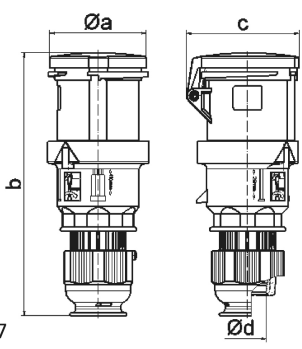


وصف الصنف	
31716	رقم الصنف لدى
4024941317160	الرقم الدولي للصنف
قارنة	فئة المنتج
63 أمبير	شدة التيار
5 أقطاب	عدد الأقطاب
3	ترتيب المراحل
الساعة 5	وضع ملامس التأريض
347600 حتى 690400 فلت	الجهد
50 و 60 هرتز	التردد
44	نوع الحماية

وصف الصنف	
لون التمييز	أسود
لون الأجهزة	مزلاج تشغيل رمادي 7035 , غطاء بمفصلة أسود 9005 , غطاء علبة رمادي 7035 , وصلة كابل ملولبة رمادية 7035 , رقبة رمادية 7035
تقنية التوصيل	أطراف ملولبة كأطراف صندوقية مع ملامس
الحد الأقصى لقطر الموصل	16,0 مم مربع
مدخل الكابل	
ارتفاع الأجهزة بالمليمتير	252
عرض الأجهزة بالمليمتير	97
عمق الأجهزة بالمليمتير	109
خامة العلبة	بولي أميد
اللامسات	حامل اللامسات من مادة مقاومة لدرجات الحرارة المرتفعة, اللامسات نحاس أصفر مطلي بالنيكل

البيانات اللوجيستية	
الوزن المستقل	0.67
نوع العبوة	
كمية المحتوى	١
الرقم الدولي للصنف	4024941317160
الطول	١٠٩
العرض	٩٧
الارتفاع	٢٥٢
الوزن	٠.٦٧١

البيانات اللوجيستية	
الحجم	٢.٦٦٤,٣٩٦
نوع العبوة	
كمية المحتوى	٥
الرقم الدولي للصف	4024941823753
الطول	٣٢٥
العرض	٢١٧
الارتفاع	٢١٠
الوزن	٣,٥٥٦
الحجم	١٣,٥٨٨,٤



3 MB 107

Ampere Polzahl	63 3	63 4	63 5				
a ø	95,0	95,0	95,0				
b	251,0	251,0	251,0				
c	109,0	109,0	109,0				
d ø	36,0	36,0	36,0				
Leiter mm ² min	6	6	6				
Leiter mm ² max	16	16	16				