

Соединители - с винтовыми клеммами, для тяжелых условий

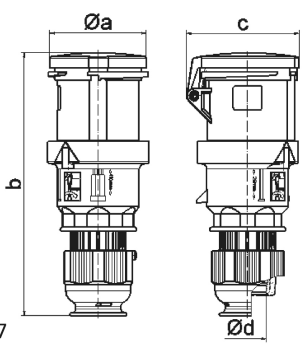


Описание изделия	
№ арт. BALS	31716
Код EAN	4024941317160
Группа продукции	Соединитель TE
Сила тока	63 А
Кол-во полюсов	5-пол.
Расположение фаз	3 фазы+N+PE
Положение заземляющего контакта	5 ч
	от 347/600 до 400/690 В
Частота	50 и 60 Гц
Степень защиты	IP44

Описание изделия	
Маркировочный цвет	черный
Цвет прибора	Рабочий ползунок серый RAL 7035, Откидная крышка черная RAL9005, Крышка корпуса серый RAL 7035, Кабельный ввод серый RAL 7035, Буртик серый RAL 7035
Соединение	Винтовые столбчатые клеммы с контактом Kontex
Макс. поперечное сечение кабеля	16,0 мм ²
Кабельный ввод	null
Высота прибора, мм	252mm
Ширина прибора, мм	97mm
Глубина прибора, мм	109mm
Материал корпуса	Полиамид
Контакты	Контактная подложка из термостойкого материала, Контакты из никелированной латуни

Логистика	
Масса одного изделия	0.67 кг / null
Тип упаковки	null
Кол-во в упаковке	1 ST
Код EAN	4024941317160
Длина	109 mm
Ширина	97 mm
Высота	252 mm
Масса	0,671 kg

Логистика	
Объем	2 664,396 ccm
Тип упаковки	null
Кол-во в упаковке	5 ST
Код EAN	4024941823753
Длина	325 mm
Ширина	217 mm
Высота	210 mm
Масса	3,556 kg
Объем	13 588,4 ccm

	Ampere	63	63	63				
	Polzahl	3	4	5				
	a \varnothing	95,0	95,0	95,0				
	b	251,0	251,0	251,0				
	c	109,0	109,0	109,0				
	d \varnothing	36,0	36,0	36,0				
	Leiter mm ² min	6	6	6				
	Leiter mm ² max	16	16	16				