

prolongateurs - avec bornes à vis, pour des conditions d'utilisation difficiles

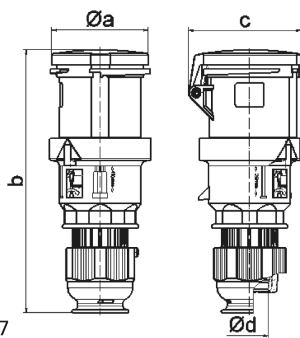


Description de l'article	
Référence	31719
EAN	4024941317191
Groupe de produits	prolongateur TE
Intensité	63A
Nombre de pôles	4p
Disposition des phases	3P+PE
Emplacement du contact de protection	5h
Tension	600 à 690V

Description de l'article	
Fréquence	50 et 60Hz
Indice de protection	IP44
Code couleur	noir
Couleur de l'appareil	couv. rabatt. noir RAL 9005, presse-étoupe gris RAL 7035, capot gris RAL 7035, collet gris RAL 7035
Connectique	bornes à vis en bornes à cage avec contact Kontex
Section maximale des conducteurs	16,0 mm ²
Entrée de câble	raccord à écrou
Hauteur de l'appareil en mm	252mm
Largeur de l'appareil en mm	97mm
Profondeur de l'appareil en mm	109mm
Matériau du boîtier	polyamide
Contacts	le porte-contacts est en matériau résistant à la chaleur, les contacts sont en laiton nickelé

Données logistiques	
Poids unitaire	0.625 Kg / null
Type d'emballage	null
Contenu	1 ST
EAN	4024941317191
Longueur	109 mm
Largeur	97 mm
Hauteur	252 mm

Données logistiques	
Poids	0,626 kg
Volume	2664,396 ccm
Type d'emballage	null
Contenu	5 ST
EAN	4024941823760
Longueur	325 mm
Largeur	217 mm
Hauteur	210 mm
Poids	3,331 kg
Volume	13588,4 ccm



3 MB 107

Ampere	63	63	63				
Polzahl	3	4	5				
a ø	95,0	95,0	95,0				
b	251,0	251,0	251,0				
c	109,0	109,0	109,0				
d ø	36,0	36,0	36,0				
Leiter mm ² min	6	6	6				
Leiter mm ² max	16	16	16				



