

قارنات مع أطراف ملولبة، لظروف التشغيل الشاقة



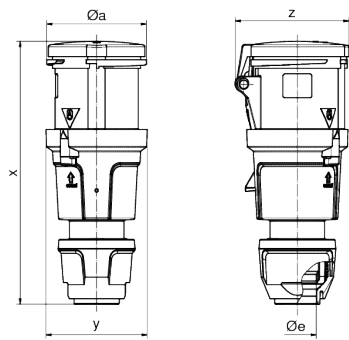
وصف الصنف	
31723	رقم الصنف لدى
4024941317238	الرقم الدولي للصنف
قارنة	فئة المنتج
63 أمبير	شدة التيار
3 أقطاب	عدد الأقطاب
2	ترتيب المراحل
الساعة 7	وضع ملامس التأريض
480 حتى 500 فلت	الجهد
50 و 60 هرتز	التردد
44	نوع الحماية

وصف الصنف	
أسود	لون التمييز
رقبة سوداء 9005 , مزلاج تشغيل أسود , , , 9005	لون الأجهزة
أطراف ملولبة كأطراف صندوقية مع ملامس	تقنية التوصيل
16,0 مم مربع	الحد الأقصى لقطر الموصل
	مدخل الكابل
252	ارتفاع الأجهزة بالمليمتري
97	عرض الأجهزة بالمليمتري
109	عمق الأجهزة بالمليمتري
بولي أميد	خامة العلبه
حامل الملامسات من مادة مقاومة لدرجات الحرارة المرتفعة, الملامسات نحاس أصفر مطلي بالنيكل	اللامسات

الخصائص التقنية الأخرى	
لكابل بحد أدنى للقطر 16 مم حتى حد أقصى 36 مم, توصيل أجزاء العلبه دون براغي ويتم التثبيت بقفل سريع, يمكن الفتح عن طريق مفك, مع وصلة كابل ملولبة بنظام ووسيلة تخفيف ضغط مدمجة	

البيانات اللوجيستية	
0.61	الوزن المستقل
	نوع العبوة
١	كمية المحتوى
4024941317238	الرقم الدولي للصنف
١١٠	الطول
٩٨	العرض

البيانات اللوجيستية	
٢٥٣	الارتفاع
٠,٦١١	الوزن
٢,٧٢٧,٣٤	الحجم
	نوع العبوة
٥	كمية المحتوى
4024941834865	الرقم الدولي للصف
٣٢٥	الطول
٢١٧	العرض
٢١٠	الارتفاع
٣,٢٥٢	الوزن
١٣,٥٨٨,٤	الحجم



Ampere	63	63	63
Polzahl	3	4	5
ø a	95,0	95,0	95,0
ø e	36,0	36,0	36,0
x	251,0	251,0	251,0
y	97,0	97,0	97,0
z	109,0	109,0	109,0
Cond. mm ² min	6,0	6,0	6,0
Cond. mm ² max	16,0	16,0	16,0



