

## Kupplungen - mit Schraubklemmen für erschwerte Einsatzbedingungen



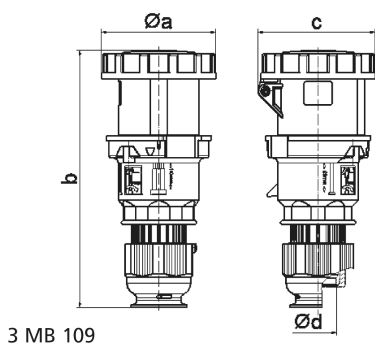
Artikelbeschreibung	
BALS-Art.-Nr	31724
EAN	4024941317245
Produktgruppe	Kupplung TE
Stromstärke	63A
Polzahl	3p
Anordnung der Phasen	2P+PE
Lage des Schutzkontaktes	7h
Spannung	480 - 500V~

Artikelbeschreibung	
Frequenz	50/60Hz
Schutzart	IP67
Kennfarbe	schwarz
Gerätefarbe	Kragen schwarz RAL 9005, Klappdeckel schwarz RAL 9005, Bajonettring grau RAL 7035, Kabelverschraubung grau RAL 7035, Gehäusehaube schwarz RAL 9005
Anschlusstechnik	Schraubklemmen als Rahmenklemmen mit Kontex-Kontakt
Maximaler Leiterquerschnitt	16,0 qmm
Kabeleinführung	mit Kabelverschraubung
Geräte-Höhe	251mm
Geräte-Breite	110mm
Geräte-Tiefe	115mm
Gehäusematerial	Polyamid
Kontakte	der Kontaktträger ist aus hochwärmebeständigem Material, die Kontakte sind Messing vernickelt

Zusätzliche technische Informationen	
	Für Kabel mit einem min. Durchmesser von 16mm bis max. Durchmesser 36mm, Die Verbindung der Gehäuseteile ist schraubenlos und wird durch einen Rastverschluß arretiert. Ein Öffnen mittels Schraubendreher ist möglich, Mit MULTI-GRIP TE Kabelverschraubung, integrierter Zugentlastung, zusätzlichen Wasserablauföffnungen und Arretierungsschraube

Logistikdaten	
Einzelgewicht	0,665 kg / Stück

Logistikdaten	
Verpackungsart	Tüte
Inhaltsmenge	1 ST
EAN	4024941317245
Länge	117 mm
Breite	110 mm
Höhe	251 mm
Gewicht	0,666 kg
Volumen	3.230,37 ccm
Verpackungsart	Karton
Inhaltsmenge	5 ST
EAN	4024941835312
Länge	325 mm
Breite	217 mm
Höhe	210 mm
Gewicht	3,527 kg
Volumen	13.588,4 ccm



Ampere	63	63	63				
Polzahl	3	4	5				
a ø	110,0	110,0	110,0				
b	251,0	251,0	251,0				
c	113,0	113,0	113,0				
d ø	36,0	36,0	36,0				
Leiter mm <sup>2</sup> min	6	6	6				
Leiter mm <sup>2</sup> max	16	16	16				