

قارنات 7 أقطاب، مع نظام



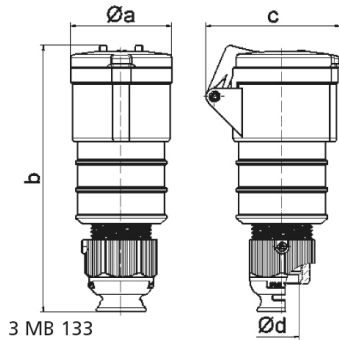
وصف الصنف	
31752	رقم الصنف لدى
4024941317528	الرقم الدولي للصنف
قارنات	فئة المنتج
16 أمبير	شدة التيار
7 أقطاب	عدد الأقطاب
6	ترتيب المراحل
الساعة 6	وضع ملامس التأريض
400 فلت	الجهد
50 و 60 هرتز	التردد
44	نوع الحماية

وصف الصنف	
أحمر	لون التمييز
غطاء بمفصلة أحمر 3000 , علبة حمراء 3000 , وصلة كابل ملولبة رمادية 7035	لون الأجهزة
مع طرف ملولب	تقنية التوصيل
2,5 مم مربع	الحد الأقصى لقطر الموصل
	مدخل الكابل
173	ارتفاع الأجهزة بالمليمتير
65	عرض الأجهزة بالمليمتير
86	عمق الأجهزة بالمليمتير
بولي أميد	خامة العلبة
حامل الملامسات من مادة مقاومة لدرجات الحرارة المرتفعة, الملامسات نحاس أصفر مطلي بالنيكل	اللامسات

الخصائص التقنية الأخرى	
لكابل بحد أدنى للقطر 10 مم حتى حد أقصى 21 مم, مع وصلة كابل ملولبة وحدة أفقية بنظام ، مع وسيلة تخفيف ضغط مدمجة، وفتحات تصريف مياه إضافية، وبرغي تثبيت	

البيانات اللوجيستية	
0.248	الوزن المستقل
	نوع العبوة
١	كمية المحتوى
4024941317528	الرقم الدولي للصنف
٨٦	الطول

البيانات اللوجيستية	
٦٥	العرض
١٧٣	الارتفاع
٠,٢٤٩	الوزن
٩٦٧,٠٧	الحجم
	نوع العبوة
١٠	كمية المحتوى
4024941959056	الرقم الدولي للصف
٢٤٥	الطول
١٧٧	العرض
١٨٥	الارتفاع
٢,٦١٣	الوزن
٧,١٤٠	الحجم



Ampere	16	32						
Polzahl	7	7						
a ø	65,0	72,0						
b	168,0	198,0						
c	86,0	99,0						
d ø	21,0	27,0						
Leiter mm ² min	1	2,5						
Leiter mm ² max	2,5	6						