

Prolongadores - De 7 polos, con MULTI-GRIP



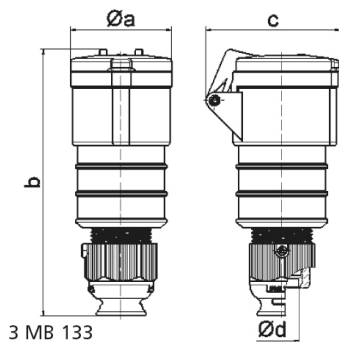
Descripción del artículo	
Código BALS	31752
EAN	4024941317528
Grupo de productos	Prolongador TE
Intensidad de corriente	16A
Número de polos	7p
Arreglo de las fases	6P+PE
Ubicación del contacto de puesta a tierra	6h
Tensión	400V
Frecuencia	50 y 60Hz

Descripción del artículo	
Índice de protección	IP44
Color distintivo	rojo
Color del equipo	Tapa abatible roja RAL 3000, Carcasa roja RAL 3000, Racor atornillado para cables gris RAL 7035
Sistema de conexión	con bornes de tornillo
Máxima sección transversal del cable	2,5 mm ²
Entrada de cable	null
Altura del equipo en mm	173mm
Anchura del equipo en mm	65mm
Profundidad del equipo en mm	86mm
Material de la carcasa	Poliamida
Contactos	El portacontactos es de material resistente a altas temperaturas, Los contactos son de latón niquelado

Otras características técnicas	
	Para cables con un diámetro mín. de 10mm hasta un diámetro máx. de 21mm, Con racor atornillado para cables MULTI-GRIP TE, descarga de tracción integrada, aperturas de salida de agua adicionales y tornillo de bloqueo

Datos de logística	
Peso individual	0.248 Kg / null
Tipo de embalaje	null
Cantidad de unidades	1 ST
EAN	4024941317528

Datos de logística	
Longitud	86 mm
Ancho	65 mm
Altura	173 mm
Peso	0,249 kg
Volumen	967,07 ccm
Tipo de embalaje	null
Cantidad de unidades	10 ST
EAN	4024941959056
Longitud	245 mm
Ancho	177 mm
Altura	185 mm
Peso	2,613 kg
Volumen	7.140 ccm



Ampere	16	32						
Polzahl	7	7						
a ø	65,0	72,0						
b	168,0	198,0						
c	86,0	99,0						
d ø	21,0	27,0						
Leiter mm ² min	1	2,5						
Leiter mm ² max	2,5	6						