

Соединители - 7-пол. MULTI-GRIP



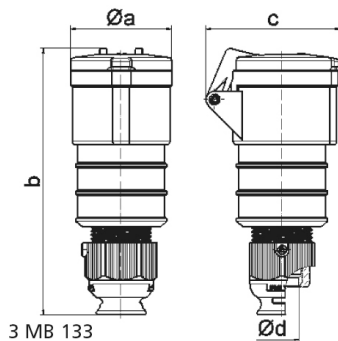
Описание изделия	
№ арт. BALS	31752
Код EAN	4024941317528
Группа продукции	Соединитель TE
Сила тока	16 А
Кол-во полюсов	7-пол.
Расположение фаз	6 фаз+PE
Положение заземляющего контакта	6 ч
	400 В
Частота	50 и 60 Гц
Степень защиты	IP44

Описание изделия	
Маркировочный цвет	красный
Цвет прибора	Откид. крышка красная RAL 3000, Корпус красный RAL 3000, Кабельный ввод серый RAL 7035
Соединение	с винт. клеммой
Макс. поперечное сечение кабеля	2,5 мм ²
Кабельный ввод	null
Высота прибора, мм	173mm
Ширина прибора, мм	65mm
Глубина прибора, мм	86mm
Материал корпуса	Полиамид
Контакты	Контактная подложка из термостойкого материала, Контакты из никелированной латуни

прочие технические характеристики	
	Для кабеля диаметром от 10 до 21 мм, Резьбовой кабельный ввод MULTI-GRIP TE, встроенная защита от натяжения, дополн. сливные отверстия и стопорный винт

Логистика	
Масса одного изделия	0.248 кг / null
Тип упаковки	null
Кол-во в упаковке	1 ST
Код EAN	4024941317528
Длина	86 mm

Логистика	
Ширина	65 mm
Высота	173 mm
Масса	0,249 kg
Объем	967,07 ccm
Тип упаковки	null
Кол-во в упаковке	10 ST
Код EAN	4024941959056
Длина	245 mm
Ширина	177 mm
Высота	185 mm
Масса	2,613 kg
Объем	7 140 ccm



Ampere	16	32							
Polzahl	7	7							
a ø	65,0	72,0							
b	168,0	198,0							
c	86,0	99,0							
d ø	21,0	27,0							
Leiter mm ² min	1	2,5							
Leiter mm ² max	2,5	6							