

Kupplungen - mit schraubloser Anschluss Technik für erschwerte Einsatzbedingungen



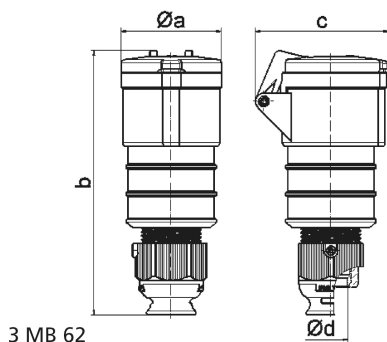
Artikelbeschreibung	
BALS-Art.-Nr	31779
EAN	4024941317795
Produktgruppe	Kupplung QUICK-CONNECT TE
Stromstärke	32A
Polzahl	4p
Anordnung der Phasen	3P+PE
Lage des Schutzkontaktes	1h

Artikelbeschreibung	
Spannung	> 50V - Alle nicht durch andere Anordnungen abgedeckten Nennspannungen und/oder Frequenzen. Diese Uhrzeitstellung kann zusätzlich in speziellen Anwendungen, bei denen eine Unterscheidung zu standardisierten Positionen benötigt wird, genutzt werden.
Schutzart	IP44
Kennfarbe	grau
Gerätefarbe	Klappdeckel grau RAL 7035, Kabelverschraubung grau RAL 7035, Gehäuse grau RAL 7035
Anschluss technik	schraublose Federklemmtechnik als Käfigzugfederklemme mit Kontex-Kontakt
Maximaler Leiterquerschnitt	6,0 qmm
Kabeleinführung	mit Kabelverschraubung
Geräte-Höhe	198mm
Geräte-Breite	66mm
Geräte-Tiefe	91mm
Gehäusematerial	Polyamid
Kontakte	der Kontaktträger ist aus hochwärmebeständigem Material, die Kontakte sind Messing vernickelt

Zusätzliche technische Informationen	
	Für Kabel mit einem min. Durchmesser von 11mm bis max. Durchmesser 23mm, Mit MULTI-GRIP TE Kabelverschraubung, integrierter Zugentlastung, zusätzlichen Wasserablauföffnungen und Arretierungsschraube

Logistikdaten	
Einzelgewicht	0,271 kg / Stück

Logistikdaten	
Verpackungsart	Tüte
Inhaltsmenge	1 ST
EAN	4024941317795
Länge	91 mm
Breite	66 mm
Höhe	198 mm
Gewicht	0,272 kg
Volumen	1.189,188 ccm
Verpackungsart	Karton
Inhaltsmenge	10 ST
EAN	4024941823777
Länge	295 mm
Breite	185 mm
Höhe	215 mm
Gewicht	2,871 kg
Volumen	9.975 ccm



Ampere	16	16	16	32	32	32
Polzahl	3	4	5	3	4	5
a ø	51,0	58,0	65,0	66,5	66,5	72,0
b	156,0	162,0	168,0	195,0	195,0	198,0
c	72,0	78,0	86,0	89,0	89,0	99,0
d ø	18,0	18,0	21,0	23,0	23,0	27,0
Leiter mm ² min	1	1	1	2,5	2,5	2,5
Leiter mm ² max	2,5	2,5	2,5	6	6	6