

Prolongadores - con sistema de conexión sin tornillos, para condiciones de uso extremas



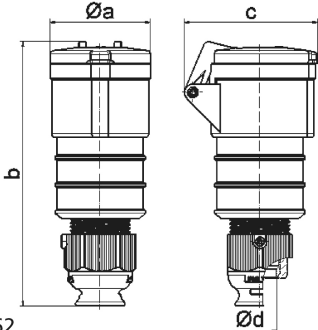
Descripción del artículo	
Código BALS	31779
EAN	4024941317795
Grupo de productos	Prolongador Quick-Connect TE
Intensidad de corriente	32A
Número de polos	4p
Arreglo de las fases	3P+PE
Ubicación del contacto de puesta a tierra	1h

Descripción del artículo	
Tensión	>50V - Todas las tensiones nominales/frecuencias que no están cubiertas por otras disposiciones. En aplicaciones especiales dónde es necesaria diferenciar esta posición de otras estandarizadas, se puede utilizar adicionalmente esta posición horaria.
Índice de protección	IP44
Color distintivo	gris
Color del equipo	Tapa abatible gris RAL 7035, Racor atornillado para cables gris RAL 7035, Carcasa gris RAL 7035
Sistema de conexión	sistema de bornes de resorte sin tornillos con bornes de muelle de tracción de jaula con contacto Kontex
Máxima sección transversal del cable	6,0 mm ²
Entrada de cable	null
Altura del equipo en mm	198mm
Anchura del equipo en mm	66mm
Profundidad del equipo en mm	91mm
Material de la carcasa	Poliamida
Contactos	El portacontactos es de material resistente a altas temperaturas, Los contactos son de latón niquelado

Otras características técnicas	
	Para cables con un diámetro mín. de 11mm hasta un diámetro máx. de 23mm, Con racor atornillado para cables MULTI-GRIP TE, descarga de tracción integrada, aperturas de salida de agua adicionales y tornillo de bloqueo

Datos de logística	
Peso individual	0.271 Kg / null

Datos de logística	
Tipo de embalaje	null
Cantidad de unidades	1 ST
EAN	4024941317795
Longitud	91 mm
Ancho	66 mm
Altura	198 mm
Peso	0,272 kg
Volumen	1.189,188 ccm
Tipo de embalaje	null
Cantidad de unidades	10 ST
EAN	4024941823777
Longitud	295 mm
Ancho	185 mm
Altura	215 mm
Peso	2,871 kg
Volumen	9.975 ccm



	16	16	16	32	32	32
Ampere	16	16	16	32	32	32
Polzahl	3	4	5	3	4	5
a ø	51,0	58,0	65,0	66,5	66,5	72,0
b	156,0	162,0	168,0	195,0	195,0	198,0
c	72,0	78,0	86,0	89,0	89,0	99,0
d ø	18,0	18,0	21,0	23,0	23,0	27,0
Leiter mm ² min	1	1	1	2,5	2,5	2,5
Leiter mm ² max	2,5	2,5	2,5	6	6	6

3 MB 62