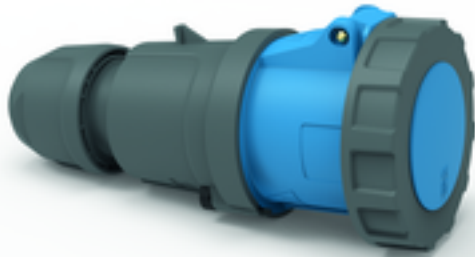


Соединители - с винтовыми клеммами, для тяжелых условий



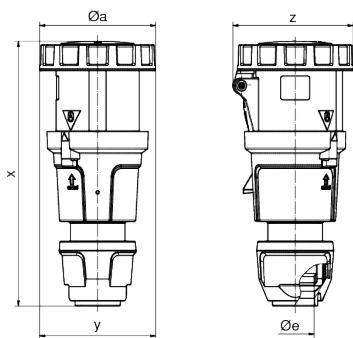
Описание изделия	
№ арт. BALS	3181
Код EAN	4024941031813
Группа продукции	Соединитель TE
Сила тока	63 A
Кол-во полюсов	3-пол.
Расположение фаз	2 фазы+PE
Положение заземляющего контакта	6 ч
	от 200 до 250 В
Частота	50 и 60 Гц
Степень защиты	IP67

Описание изделия	
Маркировочный цвет	синий
Цвет прибора	Откидная крышка синяя RAL 5015, Буртик синий RAL 5015, Рабочий ползунок черный RAL 9005, null, null, null
Соединение	Винтовые столбчатые клеммы с контактом Kontex
Макс. поперечное сечение кабеля	16,0 мм ²
Кабельный ввод	null
Высота прибора, мм	251mm
Ширина прибора, мм	110mm
Глубина прибора, мм	115mm
Материал корпуса	Полиамид
Контакты	Контактная подложка из термостойкого материала, Контакты из никелированной латуни

прочие технические характеристики	
	Для кабеля диаметром от 16 до 36 мм, Резьбовой кабельный ввод MULTI-GRIP, встроенная защита от натяжения, Части корпуса соединяются без применения винтов и фиксируются с помощью защелки. Возможно вскрытие корпуса с помощью отвертки.

Логистика	
Масса одного изделия	0.665 кг / null
Тип упаковки	null
Кол-во в упаковке	1 ST
Код EAN	4024941031813

Логистика	
Длина	115 mm
Ширина	110 mm
Высота	251 mm
Масса	0,666 kg
Объем	3 175,15 ccm
Тип упаковки	null
Кол-во в упаковке	5 ST
Код EAN	4024941945813
Длина	325 mm
Ширина	217 mm
Высота	210 mm
Масса	3,531 kg
Объем	13 588,4 ccm



	63	63	63
Ampere	3	4	5
Polzahl	3	4	5
$\varnothing a$	111,0	111,0	111,0
$\varnothing e$	36,0	36,0	36,0
x	250,0	250,0	250,0
y	111,0	111,0	111,0
z	115,0	115,0	115,0
Cond. mm ² min	6,0	6,0	6,0
Cond. mm ² max	16,0	16,0	16,0



