

قارنات مع أطراف ملولبة، لظروف التشغيل الشاقة



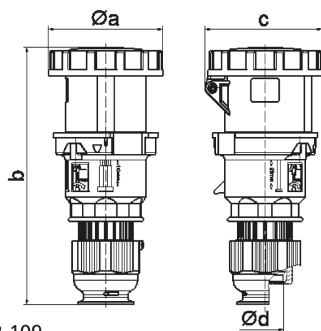
وصف الصنف	
3182	رقم الصنف لدى
4024941031820	الرقم الدولي للصنف
قارنات	فئة المنتج
63 أمبير	شدة التيار
3 أقطاب	عدد الأقطاب
2	ترتيب المراحل
الساعة 9	وضع ملامس التأريض
380 حتى 415 فلت	الجهد
50 و 60 هرتز	التردد
67	نوع الحماية

وصف الصنف	
أحمر	لون التمييز
غطاء بمفصلة أحمر 3000 , حلقة مسمارية رمادية 7035 , غطاء علبة رمادي 7035 , وصلة كابل ملولبة رمادية 7035 , رقبة رمادية 7035	لون الأجهزة
أطراف ملولبة كأطراف صندوقية مع ملامس	تقنية التوصيل
16,0 مم مربع	الحد الأقصى لقطر الموصل
	مدخل الكابل
251	ارتفاع الأجهزة بالمليمتير
110	عرض الأجهزة بالمليمتير
115	عمق الأجهزة بالمليمتير
بولي أميد	خامة العلبه
حامل الملامسات من مادة مقاومة لدرجات الحرارة المرتفعة, الملامسات نحاس أصفر مطلي بالنيكل	اللامسات

الخصائص التقنية الأخرى	
لكابل بحد أدنى للقطر 16 مم حتى حد أقصى 36 مم, توصيل أجزاء العلبه دون براغي ويتم التثبيت بقل سريع, يمكن الفتح عن طريق مفك, مع وصلة كابل ملولبة وحدة أفقية بنظام , مع وسيلة تخفيف ضغط مدمجة, وفتحات تصريف مياه إضافية, وبرغي تثبيت	

البيانات اللوجيستية	
0.665	الوزن المستقل
	نوع العبوة
١	كمية المحتوى
4024941031820	الرقم الدولي للصنف
١١٧	الطول

البيانات اللوجيستية	
العرض	١١٠
الارتفاع	٢٥١
الوزن	٠,٦٦٦
الحجم	٢,٢٣٠,٣٧
نوع العبوة	
كمية المحتوى	٥
الرقم الدولي للصف	4024941835305
الطول	٣٢٥
العرض	٢١٧
الارتفاع	٢١٠
الوزن	٣,٥٢٧
الحجم	١٣,٥٨٨,٤



3 MB 109

Ampere	63	63	63				
Polzahl	3	4	5				
a ø	110,0	110,0	110,0				
b	251,0	251,0	251,0				
c	113,0	113,0	113,0				
d ø	36,0	36,0	36,0				
Leiter mm <sup>2</sup> min	6	6	6				
Leiter mm <sup>2</sup> max	16	16	16				