

Kupplungen - mit Schraubklemmen für erschwerte Einsatzbedingungen



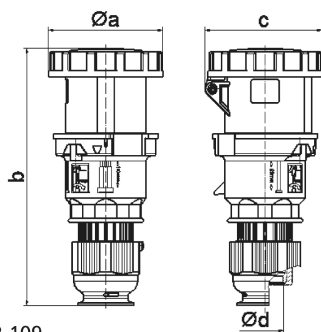
| Artikelbeschreibung | |
|--------------------------|---------------|
| BALS-Art.-Nr | 3182 |
| EAN | 4024941031820 |
| Produktgruppe | Kupplung TE |
| Stromstärke | 63A |
| Polzahl | 3p |
| Anordnung der Phasen | 2P+PE |
| Lage des Schutzkontaktes | 9h |
| Spannung | 380 - 415V~ |

| Artikelbeschreibung | |
|-----------------------------|--|
| Frequenz | 50/60Hz |
| Schutzart | IP67 |
| Kennfarbe | rot |
| Gerätefarbe | Klappdeckel rot RAL 3000, Bajonettring grau RAL 7035, Gehäusehaube grau RAL 7035, Kabelverschraubung grau RAL 7035, Kragen grau RAL 7035 |
| Anschlusstechnik | Schraubklemmen als Rahmenklemmen mit Kontex-Kontakt |
| Maximaler Leiterquerschnitt | 16,0 qmm |
| Kabeleinführung | mit Kabelverschraubung |
| Geräte-Höhe | 251mm |
| Geräte-Breite | 110mm |
| Geräte-Tiefe | 115mm |
| Gehäusematerial | Polyamid |
| Kontakte | der Kontaktträger ist aus hochwärmebeständigem Material, die Kontakte sind Messing vernickelt |

| Zusätzliche technische Informationen | |
|--------------------------------------|---|
| | Für Kabel mit einem min. Durchmesser von 16mm bis max. Durchmesser 36mm, Die Verbindung der Gehäuseteile ist schraubenlos und wird durch einen Rastverschluß arretiert. Ein Öffnen mittels Schraubendreher ist möglich, Mit MULTI-GRIP TE Kabelverschraubung, integrierter Zugentlastung, zusätzlichen Wasserablauföffnungen und Arretierungsschraube |

| Logistikdaten | |
|---------------|------------------|
| Einzelgewicht | 0,665 kg / Stück |

| Logistikdaten | |
|----------------|---------------|
| Verpackungsart | Tüte |
| Inhaltsmenge | 1 ST |
| EAN | 4024941031820 |
| Länge | 117 mm |
| Breite | 110 mm |
| Höhe | 251 mm |
| Gewicht | 0,666 kg |
| Volumen | 3.230,37 ccm |
| Verpackungsart | Karton |
| Inhaltsmenge | 5 ST |
| EAN | 4024941835305 |
| Länge | 325 mm |
| Breite | 217 mm |
| Höhe | 210 mm |
| Gewicht | 3,527 kg |
| Volumen | 13.588,4 ccm |



3 MB 109

| Ampere | 63 | 63 | 63 | | | | |
|----------------------------|-------|-------|-------|--|--|--|--|
| Polzahl | 3 | 4 | 5 | | | | |
| a ø | 110,0 | 110,0 | 110,0 | | | | |
| b | 251,0 | 251,0 | 251,0 | | | | |
| c | 113,0 | 113,0 | 113,0 | | | | |
| d ø | 36,0 | 36,0 | 36,0 | | | | |
| Leiter mm ² min | 6 | 6 | 6 | | | | |
| Leiter mm ² max | 16 | 16 | 16 | | | | |
| | | | | | | | |
| | | | | | | | |
| | | | | | | | |
| | | | | | | | |