

Prolongadores - con bornes de tornillo, para condiciones de uso extremas



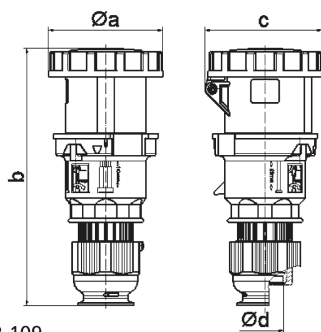
| Descripción del artículo | |
|---|-------------------|
| Código BALS | 3184 |
| EAN | 4024941031844 |
| Grupo de productos | Prolongador TE |
| Intensidad de corriente | 63A |
| Número de polos | 4p |
| Arreglo de las fases | 3P+PE |
| Ubicación del contacto de puesta a tierra | 9h |
| Tensión | De 200 hasta 250V |

| Descripción del artículo | |
|--------------------------------------|---|
| Frecuencia | 50 y 60Hz |
| Índice de protección | IP67 |
| Color distintivo | azul |
| Color del equipo | Tapa abatible azul RAL 5015, Anillo bayoneta gris RAL 7035, Cubierta gris RAL 7035, Racor atornillado para cables gris RAL 7035, Anillo gris RAL 7035 |
| Sistema de conexión | Bornes de tornillo en caja de bornes con contacto Kontex |
| Máxima sección transversal del cable | 16,0 mm ² |
| Entrada de cable | null |
| Altura del equipo en mm | 251mm |
| Anchura del equipo en mm | 110mm |
| Profundidad del equipo en mm | 115mm |
| Material de la carcasa | Poliamida |
| Contactos | El portacontactos es de material resistente a altas temperaturas, Los contactos son de latón niquelado |

| Otras características técnicas | |
|--------------------------------|---|
| | Para cables con un diámetro mín. de 16mm hasta un diámetro máx. de 36mm, Las partes de la carcasa se conectan sin tornillos y se bloquean mediante un cierre de click. Es posible abrir la carcasa con destornillador. Con racor atornillado para cables MULTI-GRIP TE, descarga de tracción integrada, aperturas de salida de agua adicionales y tornillo de bloqueo |

| Datos de logística | |
|--------------------|----------------|
| Peso individual | 0.71 Kg / null |

| Datos de logística | |
|----------------------|---------------|
| Tipo de embalaje | null |
| Cantidad de unidades | 1 ST |
| EAN | 4024941031844 |
| Longitud | 115 mm |
| Ancho | 110 mm |
| Altura | 251 mm |
| Peso | 0,711 kg |
| Volumen | 3.175,15 ccm |
| Tipo de embalaje | null |
| Cantidad de unidades | 5 ST |
| EAN | 4024941952651 |
| Longitud | 325 mm |
| Ancho | 217 mm |
| Altura | 210 mm |
| Peso | 3,756 kg |
| Volumen | 13.588,4 ccm |



3 MB 109

| Ampere | 63 | 63 | 63 | | | | |
|----------------------------|-------|-------|-------|--|--|--|--|
| Polzahl | 3 | 4 | 5 | | | | |
| a ø | 110,0 | 110,0 | 110,0 | | | | |
| b | 251,0 | 251,0 | 251,0 | | | | |
| c | 113,0 | 113,0 | 113,0 | | | | |
| d ø | 36,0 | 36,0 | 36,0 | | | | |
| Leiter mm ² min | 6 | 6 | 6 | | | | |
| Leiter mm ² max | 16 | 16 | 16 | | | | |
| | | | | | | | |
| | | | | | | | |
| | | | | | | | |
| | | | | | | | |