

قارنات مع أطراف ملولبة، لظروف التشغيل الشاقة



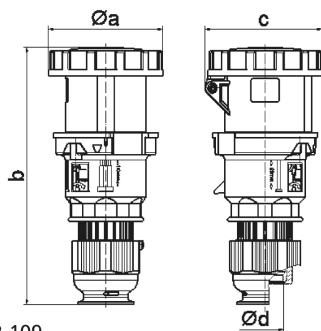
| وصف الصنف | |
|-----------------|--------------------|
| 3185 | رقم الصنف لدى |
| 4024941031851 | الرقم الدولي للصنف |
| قارنة | فئة المنتج |
| 63 أمبير | شدة التيار |
| 4 أقطاب | عدد الأقطاب |
| 3 | ترتيب المراحل |
| الساعة 6 | وضع ملامس التأريض |
| 380 حتى 415 فلت | الجهد |
| 50 و 60 هرتز | التردد |
| 67 | نوع الحماية |

| وصف الصنف | |
|---------------------------|---|
| لون التمييز | أحمر |
| لون الأجهزة | علبة حمراء 3000 , رقبة حمراء 3000 , غطاء بمفصلة أحمر 3000 , حلقة مسمارية رمادية 7035 , وصلة كابل ملولبة رمادية 7035 |
| تقنية التوصيل | أطراف ملولبة كأطراف صندوقية مع ملامس |
| الحد الأقصى لقطر الموصل | 16,0 مم مربع |
| مدخل الكابل | |
| ارتفاع الأجهزة بالمليمتير | 251 |
| عرض الأجهزة بالمليمتير | 110 |
| عمق الأجهزة بالمليمتير | 115 |
| خامة العلبه | بولي أميد |
| اللامسات | حامل اللامسات من مادة مقاومة لدرجات الحرارة المرتفعة, اللامسات نحاس أصفر مطلي بالنيكل |

| الخصائص التقنية الأخرى | |
|---|--|
| لكابل بحد أدنى للقطر 16 مم حتى حد أقصى 36 مم, توصيل أجزاء العلبه دون براغي ويتم التثبيت بقلل سريع, يمكن الفتح عن طريق مفك, مع وصلة كابل ملولبة وحدة أفقية بنظام , مع وسيلة تخفيف ضغط مدمجة, وفتحات تصريف مياه إضافية, وبرغي تثبيت | |

| البيانات اللوجيستية | |
|---------------------|---------------|
| الوزن المستقل | 0.72 |
| نوع العبوة | |
| كمية المحتوى | ١ |
| الرقم الدولي للصنف | 4024941031851 |
| الطول | ١١٥ |

| البيانات اللوجيستية | |
|---------------------|---------------|
| العرض | ١١٠ |
| الارتفاع | ٢٥١ |
| الوزن | ٠,٧٢١ |
| الحجم | ٣,١٧٥,١٥ |
| نوع العبوة | |
| كمية المحتوى | ٥ |
| الرقم الدولي للصف | 4024941946315 |
| الطول | ٣٢٥ |
| العرض | ٢١٧ |
| الارتفاع | ٢١٠ |
| الوزن | ٣,٨٠٦ |
| الحجم | ١٣,٥٨٨,٤ |



3 MB 109

| Ampere | 63 | 63 | 63 | | | | |
|----------------------------|-------|-------|-------|--|--|--|--|
| Polzahl | 3 | 4 | 5 | | | | |
| a ø | 110,0 | 110,0 | 110,0 | | | | |
| b | 251,0 | 251,0 | 251,0 | | | | |
| c | 113,0 | 113,0 | 113,0 | | | | |
| d ø | 36,0 | 36,0 | 36,0 | | | | |
| Leiter mm ² min | 6 | 6 | 6 | | | | |
| Leiter mm ² max | 16 | 16 | 16 | | | | |
| | | | | | | | |
| | | | | | | | |
| | | | | | | | |
| | | | | | | | |