

Соединители - с винтовыми клеммами, для тяжелых условий



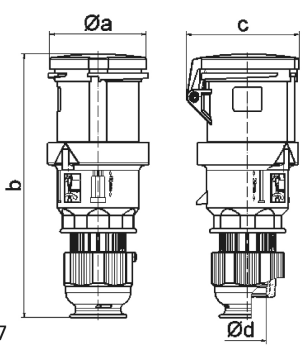
Описание изделия	
№ арт. BALS	31858
Код EAN	4024941318587
Группа продукции	Соединитель TE
Сила тока	63 A
Кол-во полюсов	3-пол.
Расположение фаз	2 фазы+PE
Положение заземляющего контакта	2 ч
	> 50 В
Частота	от 300 до 500 Гц включительно
Степень защиты	IP44

Описание изделия	
Маркировочный цвет	зеленый
Цвет прибора	Откидная крышка зеленаяRAL6002, Рабочий ползунок серый RAL 7035, Крышка корпуса серый RAL 7035, Кабельный ввод серый RAL 7035, Буртик серый RAL 7035
Соединение	Винтовые столбчатые клеммы с контактом Kontex
Макс. поперечное сечение кабеля	16,0 мм ²
Кабельный ввод	null
Высота прибора, мм	252mm
Ширина прибора, мм	97mm
Глубина прибора, мм	109mm
Материал корпуса	Полиамид
Контакты	Контактная подложка из термостойкого материала, Контакты из никелированной латуни

прочие технические характеристики	
	Для кабеля диаметром от 16 до 36 мм, Части корпуса соединяются без применения винтов и фиксируются с помощью защелки. Возможно вскрытие корпуса с помощью отвертки., Резьбовой кабельный ввод MULTI-GRIP TE, встроенная защита от натяжения, дополн. сливные отверстия и стопорный винт

Логистика	
Масса одного изделия	0.595 кг / null
Тип упаковки	null
Кол-во в упаковке	1 ST

Логистика	
Код EAN	4024941318587
Длина	109 mm
Ширина	97 mm
Высота	252 mm
Масса	0,596 kg
Объем	2 664,396 ccm
Тип упаковки	null
Кол-во в упаковке	5 ST
Код EAN	4024941823784
Длина	325 mm
Ширина	217 mm
Высота	210 mm
Масса	3,181 kg
Объем	13 588,4 ccm



3 MB 107

	63	63	63				
Ampere Polzahl	3	4	5				
a ø	95,0	95,0	95,0				
b	251,0	251,0	251,0				
c	109,0	109,0	109,0				
d ø	36,0	36,0	36,0				
Leiter mm ² min	6	6	6				
Leiter mm ² max	16	16	16				