

## Prolongadores - con bornes de tornillo, para condiciones de uso extremas



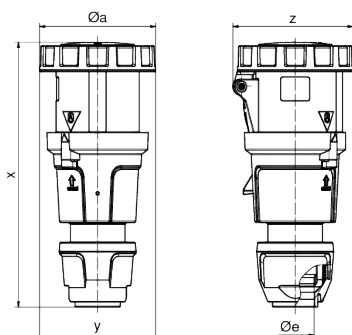
Descripción del artículo	
Código BALS	3186
EAN	4024941031868
Grupo de productos	Prolongador TE
Intensidad de corriente	63A
Número de polos	4p
Arreglo de las fases	3P+PE
Ubicación del contacto de puesta a tierra	7h
Tensión	De 480 hasta 500V

Descripción del artículo	
Frecuencia	50 y 60Hz
Índice de protección	IP67
Color distintivo	negro
Color del equipo	Tapa abatible negra RAL 9005, Cubierta negra RAL 9005, Anillo negro RAL 9005, Accionador deslizante negro RAL 9005, null, null, null
Sistema de conexión	Bornes de tornillo en caja de bornes con contacto Kontex
Máxima sección transversal del cable	16,0 mm <sup>2</sup>
Entrada de cable	null
Altura del equipo en mm	251mm
Anchura del equipo en mm	110mm
Profundidad del equipo en mm	115mm
Material de la carcasa	Poliamida
Contactos	El portacontactos es de material resistente a altas temperaturas, Los contactos son de latón niquelado

Otras características técnicas	
	Para cables con un diámetro mín. de 16mm hasta un diámetro máx. de 36mm, Con racor atornillado MULTI-GRIP y descarga de tracción integrada, Las partes de la carcasa se conectan sin tornillos y se bloquean mediante un cierre de click. Es posible abrir la carcasa con destornillador

Datos de logística	
Peso individual	0.685 Kg / null
Tipo de embalaje	null

Datos de logística	
Cantidad de unidades	1 ST
EAN	4024941031868
Longitud	115 mm
Ancho	110 mm
Altura	251 mm
Peso	0,686 kg
Volumen	3.175,15 ccm
Tipo de embalaje	null
Cantidad de unidades	5 ST
EAN	4024941935562
Longitud	325 mm
Ancho	217 mm
Altura	210 mm
Peso	3,631 kg
Volumen	13.588,4 ccm



	63	63	63
Ampere	3	4	5
Polzahl	3	4	5
ø a	111,0	111,0	111,0
ø e	36,0	36,0	36,0
x	250,0	250,0	250,0
y	111,0	111,0	111,0
z	115,0	115,0	115,0
Cond. mm <sup>2</sup> min	6,0	6,0	6,0
Cond. mm <sup>2</sup> max	16,0	16,0	16,0



