

Соединители - с винтовыми клеммами, для тяжелых условий



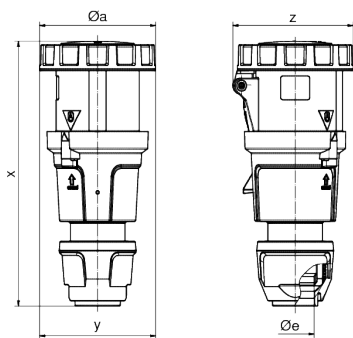
| Описание изделия | |
|---------------------------------|-----------------|
| № арт. BALS | 3186 |
| Код EAN | 4024941031868 |
| Группа продукции | Соединитель TE |
| Сила тока | 63 A |
| Кол-во полюсов | 4-пол. |
| Расположение фаз | 3 фазы+PE |
| Положение заземляющего контакта | 7 ч |
| | от 480 до 500 В |
| Частота | 50 и 60 Гц |
| Степень защиты | IP67 |

| Описание изделия | |
|---------------------------------|--|
| Маркировочный цвет | черный |
| Цвет прибора | Откидная крышка черная RAL9005, Буртик черный RAL 9005, Рабочий ползунок черный RAL 9005, null, null, null |
| Соединение | Винтовые столбчатые клеммы с контактом Kontex |
| Макс. поперечное сечение кабеля | 16,0 мм ² |
| Кабельный ввод | null |
| Высота прибора, мм | 251mm |
| Ширина прибора, мм | 110mm |
| Глубина прибора, мм | 115mm |
| Материал корпуса | Полиамид |
| Контакты | Контактная подложка из термостойкого материала, Контакты из никелированной латуни |

| прочие технические характеристики | |
|-----------------------------------|--|
| | Для кабеля диаметром от 16 до 36 мм, Резьбовой кабельный ввод MULTI-GRIP, встроенная защита от натяжения, Части корпуса соединяются без применения винтов и фиксируются с помощью защелки. Возможно вскрытие корпуса с помощью отвертки. |

| Логистика | |
|----------------------|-----------------|
| Масса одного изделия | 0.685 кг / null |
| Тип упаковки | null |
| Кол-во в упаковке | 1 ST |
| Код EAN | 4024941031868 |

| Логистика | |
|-------------------|---------------|
| Длина | 115 mm |
| Ширина | 110 mm |
| Высота | 251 mm |
| Масса | 0,686 kg |
| Объем | 3 175,15 ccm |
| Тип упаковки | null |
| Кол-во в упаковке | 5 ST |
| Код EAN | 4024941935562 |
| Длина | 325 mm |
| Ширина | 217 mm |
| Высота | 210 mm |
| Масса | 3,631 kg |
| Объем | 13 588,4 ccm |



| | 63 | 63 | 63 |
|---------------------------|-------|-------|-------|
| Ampere | 3 | 4 | 5 |
| Polzahl | 3 | 4 | 5 |
| ø a | 111,0 | 111,0 | 111,0 |
| ø e | 36,0 | 36,0 | 36,0 |
| x | 250,0 | 250,0 | 250,0 |
| y | 111,0 | 111,0 | 111,0 |
| z | 115,0 | 115,0 | 115,0 |
| Cond. mm ² min | 6,0 | 6,0 | 6,0 |
| Cond. mm ² max | 16,0 | 16,0 | 16,0 |
| | | | |
| | | | |
| | | | |



