

قارنات مع أطراف ملولبة، لظروف التشغيل الشاقة



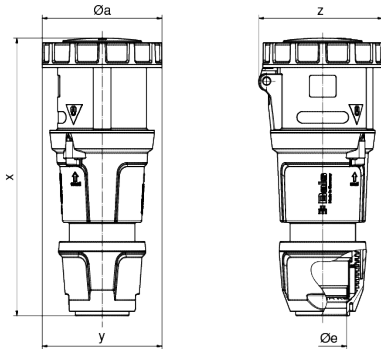
وصف الصنف	
3190	رقم الصنف لدى
4024941031905	الرقم الدولي للصنف
قارنة	فئة المنتج
125 أمبير	شدة التيار
3 أقطاب	عدد الأقطاب
2	ترتيب المراحل
الساعة 4	وضع ملامس التأريض
100 حتى 130 فلت	الجهد
50 و 60 هرتز	التردد
67	نوع الحماية

وصف الصنف	
أصفر	لون التمييز
غطاء بمفصلة أصفر 1012 , حلقة مسمارية رمادية 7035 , وصلة كابل ملولبة رمادية 7035 , غطاء علبة رمادي 7035 , رقبة رمادية 7035	لون الأجهزة
أطراف ملولبة كأطراف صندوقية مع ملامس	تقنية التوصيل
50,0 مم مربع	الحد الأقصى لقطر الموصل
	مدخل الكابل
295	ارتفاع الأجهزة بالمليمتير
125	عرض الأجهزة بالمليمتير
128	عمق الأجهزة بالمليمتير
بولي أميد	خامة العلبة
حامل الملامسات من مادة مقاومة لدرجات الحرارة المرتفعة, الملامسات نحاس أصفر مطلي بالنيكل	اللامسات

الخصائص التقنية الأخرى	
لكابل بحد أدنى للقطر 26 مم حتى حد أقصى 50 مم, مع وصلة كابل ملولبة بنظام ووسيلة تخفيف ضغط مدمجة	

البيانات اللوجيستية	
1.13	الوزن المستقل
	نوع العبوة
١	كمية المحتوى
4024941031905	الرقم الدولي للصنف
١٢٨	الطول

البيانات اللوجيستية	
العرض	١٢٥
الارتفاع	٢٩٥
الوزن	١,١٣١
الحجم	٤,٧٢٠
نوع العبوة	
كمية المحتوى	٥
الرقم الدولي للصف	4024941835367
الطول	٣٤٥
العرض	٣٤٥
الارتفاع	٢١٧
الوزن	٥,٩٨٥
الحجم	٢٤,٢٧٦



Ampere Polzahl	125 3	125 4	125 5
ø a	125,0	125,0	125,0
ø e	50,0	50,0	50,0
x	290,0	290,0	290,0
y	125,0	125,0	125,0
z	130,0	130,0	130,0
Cond. mm <sup>2</sup> min	16,0	16,0	16,0
Cond. mm <sup>2</sup> max	50,0	50,0	50,0



